


Первичная применяемость
ЛГТИ.407273.002

Справочный №

УТВЕРЖДАЮ
Генеральный директор
ООО «ЭЛЬСТЕР Газэлектроника»

 А.В. Рогинский

« 10 » 08 2018 г.

СЧЕТЧИК ГАЗА РОТАЦИОННЫЙ RABO (G16-G400)

Руководство по эксплуатации
ЛГТИ.407273.002РЭ

Подпись и дата

Взам. Инв. №

Инв. № дубл.

Подпись и дата

Инв. № подл.

12	ЭЭМ	ЛГТИ.093-18		09.11.18
11	Все	ЛГТИ.08518		09.08.18
Изм	Лист	№ докум.	Подп.	Дата
Разраб.		Катальмов		09.08.18
Пров.		Кошкин		09.08.18
Согласов.				
Н.контр.		Катальмов		09.08.18
Утв.				

ЛГТИ.407273.002РЭ

Счетчик газа ротационный
RABO (G16-G400)
Руководство по эксплуатации

Лит.	Лист	Листов
ООО «ЭЛЬСТЕР Газэлектроника»		



ООО «ЭЛЬСТЕР Газэлектроника»

**СЧЕТЧИК ГАЗА РОТАЦИОННЫЙ РАВО
(G16 – G400)**

**Руководство по эксплуатации
ЛГТИ.407273.002РЭ**



Изм. 13
Ред. 18.12.2018

ВНИМАНИЕ! Длительный, безотказный срок службы ротационного счетчика газа РАВО обеспечивается соблюдением всех требований настоящего Руководства по монтажу, пуску и эксплуатации счетчика, особенно в начальный период его эксплуатации.

Для удобства использования счетчика со счетной головой S1D (с двумя счетными барабанами) перед его запуском неиспользуемый счетный барабан рекомендуется закрыть специальной шторкой, которая входит в комплект поставки. Инструкцию смотри в разделе 2.2 настоящего руководства.

СОДЕРЖАНИЕ

1	ОПИСАНИЕ И РАБОТА	4
1.1	Назначение	5
1.2	Технические характеристики	5
1.3	Состав счетчика	6
1.4	Устройство и работа	7
1.5	Маркировка и пломбирование	8
1.6	Упаковка	8
2	ИСПОЛЬЗОВАНИЕ ПО НАЗНАЧЕНИЮ	9
2.1	Меры безопасности	9
2.2	Подготовка счётчика к использованию	9
2.3	Использование счетчика	14
2.4	Поверка счетчика	18
2.5	Особенности использования счетчика в составе измерительного комплекса	19
2.6	Рекомендации по защите счетчика от воздействия пневмоудара	21
2.7	Методика оценки технического состояния счетчика с помощью контроля изменения перепада давления	22
2.8	Действия при нештатных ситуациях	24
3	ТЕХНИЧЕСКОЕ ОБСЛУЖИВАНИЕ	25
4	ХРАНЕНИЕ	26
5	ТРАНСПОРТИРОВАНИЕ	26
ПРИЛОЖЕНИЯ		
	Приложение А	28
	Приложение Б	29
	Приложение В	30
	Приложение Г	31
	Приложение Д	32
	Приложение Ж	33
	Приложение И	35
	Приложение К	36
	Приложение Л	37
	Приложение М	38
	Приложение Н	39
	Приложение П	48

Ротационный счетчик газа RABO производится по лицензии фирмы «Эльстер ГмбХ», Германия.

Настоящее Руководство по эксплуатации распространяется на счетчик газа ротационный RABO со счетной головкой S1D и содержит технические характеристики, описание конструкции, принципа действия, правил монтажа, обслуживания и эксплуатации, а также другие сведения, необходимые для правильного монтажа, запуска и эксплуатации.

Знание настоящего Руководства по эксплуатации обязательно для лиц занимающихся проектированием узлов учета на базе счетчика газа ротационного RABO, их монтажом, обслуживанием.

Примечание. Ввиду совершенствования составных частей счетчика возможны некоторые не принципиальные расхождения, не влияющие на метрологические характеристики, между поставляемыми изделиями и текстом настоящего руководства по эксплуатации.

1 ОПИСАНИЕ И РАБОТА

1.1 Назначение

Счетчик газа ротационный RABO (далее – счетчик) предназначен для измерения объема очищенных и осушенных одно и многокомпонентных неагрессивных газов, таких как природный газ по ГОСТ 5542-2014, пропан, воздух, азот, инертных и других газов.

Внимание! Для учета КИСЛОРОДА и ВОДОРОДА использование счетчика запрещено!

Счетчик допускается применять также на опасных производственных объектах газовой и др. промышленности.

Счетчик предназначен для размещения и эксплуатации во взрывоопасных зонах согласно ПУЭ (“Правила устройства электроустановок”), в которых возможно образование смесей газов и паров с воздухом, отнесенных к категориям IIВ и ПС групп Т1-Т4 по ГОСТ 30852.10-2002 (МЭК 60079-11:1996).

Счетчик обеспечивает взрывозащиту при подключении электронных корректоров, которые прошли аттестацию на взрывобезопасность в установленном порядке и имеют соответствующие сертификаты по взрывозащищенности.

Счетчик применим для работы с электронными корректорами объема газа ЕК260, ЕК270, ЕК280, ЕК290, ТС210, ТС215, ТС220.

Счетчик имеет следующие исполнения:

Основное исполнение с пределами допускаемой относительной погрешности $\pm 1\%$ в диапазоне расходов от $0,1 Q_{\max}$ включ. до Q_{\max} .

Исполнение «У» с пределами допускаемой относительной погрешности $\pm 1\%$ в диапазоне расходов от $0,05 Q_{\max}$ включ. до Q_{\max} .

Исполнение «2У» с пределами допускаемой относительной погрешности $\pm 0,9\%$ в диапазоне расходов от Q_{\min} до Q_{\max} , в соответствии с таблицей 1.

Вид климатического исполнения счётчика – С2 по ГОСТ Р 52931-2008

Счетчик устойчив к воздействию синусоидальной вибрации в соответствии с требованиями к группе N2 по ГОСТ Р 52931-2008.

Параметры потока измеряемого газа:

- значения чисел Рейнольдса (Re) должны находится в диапазоне от 10 до $3,5 \cdot 10^6$;
- скорость потока газа зависит от расхода газа.

Счетчик является неремонтируемым в условиях эксплуатации изделием. Ремонт осуществляется в условиях предприятия – изготовителя, или организацией, имеющей на это разрешение предприятия – изготовителя и соответствующие лицензии.

Методика выбора счетчика приведена в приложении К.

Примеры условных обозначений счетчика приведены в приложении Л.

1.2 Технические характеристики

Основные технические характеристики счетчиков приведены в таблицах 1 - 3.

Таблица 1

Типо-размер	Условный проход Ду, мм	Q _{max} , м ³ /ч	Диапазон рабочих расходов Q _{min} / Q _{max}										Перепад давления при Q _{max} , Па
			1:250	1:200	1:160	1:130	1:100	1:80	1:65	1:50	1:30	1:20	
			Q _{min} , м ³ /ч										
G16	50	25	–	–	–	–	–	–	–	0,5	0,8	1,3	55
G25	50	40	–	–	–	–	–	0,5	0,6	0,8	1,3	2	80
G40	50	65	–	–	–	0,5	0,6	0,8	1	1,3	2	3	230
G65	50	100	0,4	0,5	0,6	0,8	1	1,3	1,6	2	3	5	540
G100	80	160	0,6	0,8	1	1,3	1,6	2	2,5	3	5	8	425
G160	80	250	1	1,3	1,6	2	2,5	3	4	5	8	13	575
G250	100	400	1,6	2	2,5	3	4	5	6	8	13	20	810
G400	100	650	2,5	3	4	5	6,5	8	10	13	22	32	1700
G400	150	650	2,5	3	4	5	6,5	8	10	13	22	32	1700

Примечания:

Исполнение счетчика 2У возможно только для рабочих расходов, расположенных справа от утолщенной линии.

Q_{min} - минимальный объемный расход;

Q_{max} - максимальный объемный расход.

Таблица 2

Наименование параметра	Типоразмер счетчика							
	G16	G25	G40	G65	G100	G160	G250	G400
Порог чувствительности, м ³ /ч	0,03	0,03	0,03	0,03	0,05	0,1	0,2	0,4
Емкость счетного механизма, м ³	10 ⁶	10 ⁶	10 ⁶	10 ⁶	10 ⁷	10 ⁷	10 ⁷	10 ⁷
Объем измерительной камеры, дм ³	0,87	0,87	0,87	0,87	1,61	2,99	3,7	4,5
Цена деления ролика младшего разряда, м ³	0,002				0,02			
Цена оборота ролика младшего разряда, м ³	0,1				1			

Таблица 3

Наименование параметра	Значение параметра для исполнений		
	Основное	У	2У
Пределы допускаемой относительной погрешности при измерении объема газа в диапазоне расходов, % от Q _{min} до Q _t включительно свыше Q _t до Q _{max} от Q _{min} до Q _{max}	2,0 (±2,0)	2,0 (±2,0)	–
	1,0 (±1,0)	1,0 (±1,0)	–
	–	–	0,9 (±0,9)
Точка перехода Q _t , м ³ /ч:	0,1Q _{max}	0,05Q _{max}	–
Рабочее давление измеряемого газа, не более, МПа	1,6		
Счетный механизм	8-разрядный		
Диапазон температур измеряемой среды, °С	от минус 30 до плюс 70		
Диапазон температур окружающей среды, °С	от минус 40 до плюс 70		

* Пределы относительной погрешности при измерении объема нормированы для рабочих условий эксплуатации

- относительная влажность воздуха до 98%;
- средний срок службы 12 лет;
- средняя наработка на отказ 100000 ч;
- интервал между поверками 5 лет;

- степень защиты счётчика от проникновения пыли и воды – IP67 по ГОСТ14254;
- материал корпуса счётчика – алюминиевый сплав.

1.3 Состав счетчика

1.3.1 Счетчик состоит из следующих основных частей:

- корпус;
- крышка задняя и основание с подшипниками;
- крышка передняя;
- два ротора, синхронно вращающихся в противоположных направлениях за счет зубчатых колес синхронизатора;
- многоступенчатый редуктор;
- магнитная муфта;
- 8-ми разрядный роликовый счетный механизм.

Примечание - Детали счетчика, соприкасающиеся с рабочей средой, изготовлены из алюминиевого сплава и имеют специальное антикоррозионное покрытие. Корпус, два ротора и основание и задняя крышка образуют измерительную камеру счетчика.

1.3.2 В комплект поставки счетчика входят составные части и документация, приведенные в таблице 4.

Таблица 4-Комплект поставки счетчика

Наименование	Обозначение	Количество
Счетчик газа ротационный RABO (G16 – G400)	ЛГТИ.407273.002	1
Руководство по эксплуатации с методикой поверки	ЛГТИ.407273.002 РЭ	1
Паспорт	ЛГТИ.407273.002 ПС	1
Сетка коническая защитная		1
Флакон с маслом		2
Шторка на счетную голову		1
Шильдик входного штуцера отбора давления «Рг»		1
Шильдик направления потока газа		1
Примечание – Шторка, шильдики «Рг» и направления потока газа могут быть установлены на счетчик, если при заказе счетчика указано направление потока газа.		

1.3.3 Дополнительное оборудование, поставляемое по специальному заказу:

- низкочастотный датчик импульсов счетчика Е1;
- высокочастотный датчик импульсов АИК. Работает только в составе измерительного комплекса СГ-ЭК. Установка в счетчик производится на заводе – изготовителе;
- среднечастотный датчик импульсов R300. Работает только в составе измерительного комплекса СГ-ЭК. Установка в счетчик производится на заводе – изготовителе или в сервисном центре;
- корректор объема газа ЕК270, ЕК280, ЕК290;
- температурный корректор ТС220;
- комплект монтажный перепускного канала КН1;
- дополнительный фильтр конический сетчатый. При заказе указывать Ду счетчика;
- фильтр газа ФГ16;
- комплект прямых участков КПУ;
- стальная проставка, в случае замены RVG G400 на RABO G400 для компенсации ширины счетчика. Эскиз для самостоятельного изготовления в приложении М.

1.4 Устройство и работа

1.4.1 Счетчик работает по принципу вытеснения строго определенного объема газа вращающимися роторами. Объем вытесненного газа определяется объемом измерительной камеры счетчика, образованной внутренней поверхностью корпуса и поверхностями двух синхронно вращающихся в противоположных направлениях роторов. Вращательное движение роторов через редуктор и магнитную муфту передается на 8-ми разрядный счетный механизм, который регистрирует число оборотов роторов, а, следовательно, и объем газа, прошедший через счетчик. Таким образом, один поворот системы роторов соответствует передаче определенного объема газа со входа счетчика на его выход. Цифры счетного механизма, стоящие после запятой, обрамлены красным цветом.

Для удобства считывания показаний корпус счетного механизма имеет возможность поворачиваться вокруг своей оси на 355°.

Габаритные размеры и масса счетчиков приведены в приложении В.

Устройство счетчика показано в приложении Г.

1.4.2 Штуцеры отбора давления расположены на корпусе счетчика и позволяют производить измерение давления на входе и выходе счетчика. Штуцер отбора давления на входе обозначен «P₁» (шильдик «P₁» может быть не установлен на заводе-изготовителе, а входить в комплект поставки. Инструкцию по установке шильдика см. п. 2.2.2.7) и служит для подключения датчика давления входящего в состав корректора объема газа. Соединение штуцеров отбора давления с сигнальными линиями по типоразмеру соединения 7-2-6 ГОСТ25164-96. Штуцеры отбора давления возможно использовать для контроля перепада давления на счетчике.

Замена штатных штуцеров отбора давления, установленных на заводе-изготовителе, запрещена. Такая замена является изменением конструкции счетчика.

1.4.3 На корпусе счетчика расположены два отверстия с резьбой M10x1, в которые могут быть установлены защитные гильзы датчиков температуры. При отсутствии защитных гильз датчиков температуры отверстия закрыты резьбовыми заглушками.

1.4.4 Благодаря оригинальной счетной голове S1D (D=двойная), показанной на рисунке 1, направление потока газа через счетчик может быть как слева-направо, так и справа-налево.

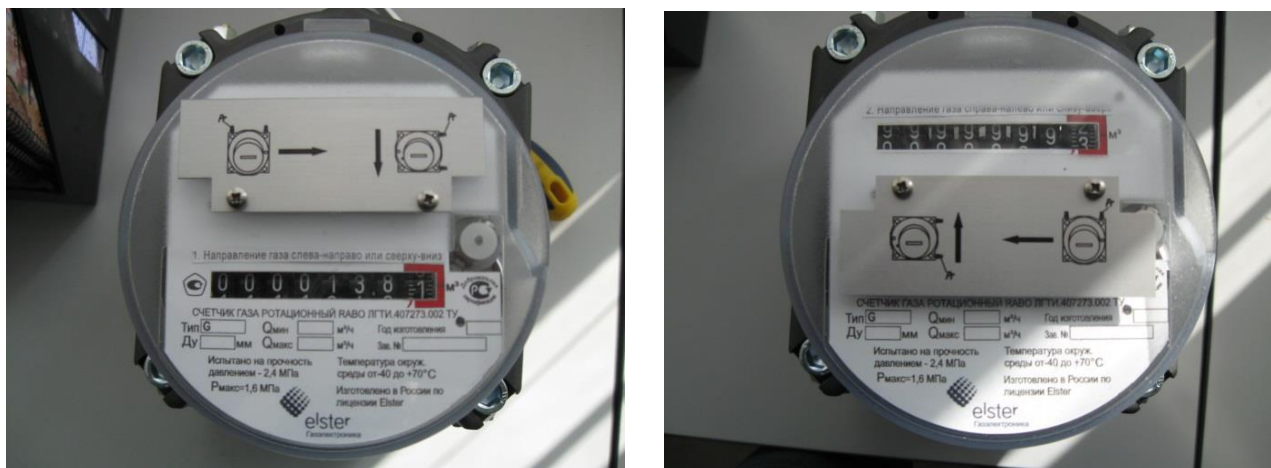


Рисунок 1 – Счетная голова S1D

Счетная голова S1D имеет сдвоенный восьмиразрядный счетный механизм. В нем установлены параллельно друг другу два счетных барабана, которые механически соединены и вращаются в противоположные стороны. В зависимости от направления протекания газа счетные барабаны считают один прямо другой обратно. Соответственно, не использующийся счетный барабан для удобства пользования закрывается специальной шторкой с нанесенными на ней направлениями потока газа. В левой половине рисунка 1 закрыт верхний барабан. В этом случае, учет осуществляется по нижнему барабану с направлением потока газа через счетчик слева – направо (горизонтальный трубопровод) или сверху – вниз (вертикальный трубопровод).

В правой половине рисунка 1 закрыт нижний барабан. В этом случае, учет осуществляется по верхнему барабану с направлением потока справа – налево (горизонтальный трубопровод) или снизу – вверх (вертикальный трубопровод).

1.5 Маркировка и пломбирование

1.5.1 На корпусе счётного механизма счетчика размещен главный шильдик, на котором указаны:

- условное обозначение счетчика;
- тип счетчика, условный диаметр, Ду;
- минимальный, максимальный расходы, м³/ч;
- максимальное рабочее давление, МПа;
- давление испытания счетчика на прочность, МПа;
- диапазон температур окружающей среды;
- маркировка взрывозащиты 1ExibIIВТ4 X;
- знак соответствия ТР ТС, Ex;
- порядковый номер по системе предприятия-изготовителя;
- название страны изготовителя;
- наименование и товарный знак предприятия-изготовителя;
- год изготовления;
- обозначение ТУ.

1.5.2 На крышке счетной головы установлен шильдик, на котором указаны:

- номер Ex-сертификата;
- маркировка взрывозащиты 1ExibIIВТ4 X;
- знак соответствия ТС, Ex;
- электрические параметры искробезопасных цепей

1.5.3 На задней крышке установлен шильдик направления потока измеряемого газа.

1.5.4 Штуцер отбора давления на входе обозначен шильдиком «Pг»;

1.5.5 На счетчике должны быть опломбированы:

- крышка счетного механизма (2 пломбы);
- места сочленения корпуса с передней и задней крышками (клейкие пломбы).

1.5.6 Маркировка транспортной тары имеет основные, дополнительные и информационные надписи, манипуляционные знаки: «Осторожно, хрупкое!», «Верх не кантовать», «Бойтесь сырости».

1.6 Упаковка

На фланцах счетчика входной и выходной каналы должны быть закрыты пластмассовыми заглушками либо пленкой на самоклеящейся основе с логотипом фирмы.

Счетчик устанавливают в деревянный ящик на деревянные вкладыши, прикрепленные к днищу ящика.

В случае транспортировки счётчика автотранспортом счётчик может быть упакован в коробку из гофрокартона.

Вместе со счетчиком в ящик либо упаковочную коробку вкладывается:

- упаковочный лист;
- паспорт и руководство по эксплуатации в полиэтиленовом пакете;
- ламинированный шильдик с правилами запуска и остановки счетчика;
- флаконы с маслом;
- сетка коническая защитная в полиэтиленовом пакете;

- если счетчик со счетной головой S1D и при заказе не оговорено направление потока газа, дополнительно в комплект поставки входят шторка на счетную голову, шильдик направления потока газа, шильдик «Pг».

2 ИСПОЛЬЗОВАНИЕ ПО НАЗНАЧЕНИЮ

2.1 Меры безопасности

2.1.1 Монтаж, ввод в эксплуатацию, техническое обслуживание и поверка счетчика должна производиться организациями, имеющими официальное право на выполнение данных работ.

2.1.2 Технический персонал, обслуживающий счетчик, перед началом работ должен внимательно изучить настоящее Руководство.

2.1.3 При работе со счетчиком должны соблюдаться общие правила безопасности и «Правила безопасности в газовом хозяйстве».

2.1.4 Перемещение счетчиков G160, G250 и G400 к месту монтажа должны осуществляться талиями, автопогрузчиками и другими аналогичными средствами. На корпусах этих счетчиков предусмотрены отверстия под рым-болты.

Внимание! Счетчик не допускается перемещать за корпус счетной головы.

2.1.5 Все работы по монтажу и демонтажу счетчика необходимо выполнять при отсутствии избыточного давления газа в трубопроводе.

2.2 Подготовка счетчика к использованию

2.2.1 Требования, которые необходимо учитывать при установке счётчика:

- счетчики следует устанавливать в закрытом помещении или под навесом, обеспечивающим защиту от внешних атмосферных осадков;

- счетчик может устанавливаться как на горизонтальных, так и вертикальных участках трубопровода. Требования к расположению счетчика согласно приложения Ж;

- направление потока газа через счетчик, имеющий счетную голову S1D, при монтаже на горизонтальном участке может быть, как слева направо, так и справа налево, а при монтаже на вертикальном участке может быть, как сверху вниз, так и снизу вверх;

- место установки счетчика на трубопроводе следует выбрать так, чтобы предохранить его от ударов, производственной вибрации, механических воздействий и внешнего постоянного или переменного магнитного поля;

- счетчики не рекомендуется устанавливать в нижней части трубопровода, где возможно скопление конденсата;

- при наличии в газе конденсирующихся примесей воды счетчик следует располагать на вертикальном участке трубопровода при направлении потока газа сверху- вниз;

- прямые участки до и после счетчика во всем диапазоне рабочих давлений не требуются;

- при монтаже счетчика не предъявляется, каких - либо требований к величине несоосности счётчика и трубопровода и к степени некруглости трубопровода. Счетчик может быть установлен в непосредственной близости от фильтра газа или регулятора давления газа, а также иных местных сопротивлений в том числе конфузоров и диффузоров;

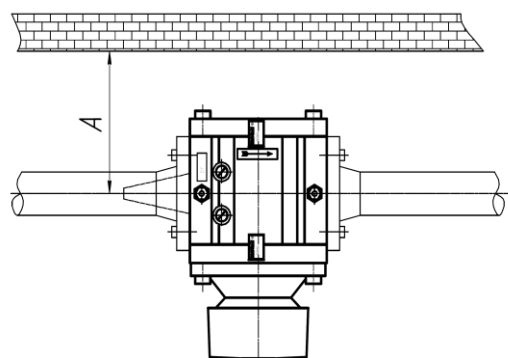
- допустимая разность внутреннего диаметра измерительного трубопровода и диаметра условного прохода счетчика $\pm 10\%$. Диаметр условного прохода (или его номинальный диаметр) РАВО не совпадает с истинным внутренним диаметром счетчика. Поэтому, при проведении проверки реализации МИ нужно сравнивать средний внутренний диаметр сечений измерительного трубопровода не с истинным внутренним диаметром счетчика, а с диаметром его условного прохода;

- при установке счетчика в качестве ответных фланцев необходимо использовать фланцы типов 01, 11 с исполнением уплотнительной поверхности «В» по ГОСТ 33259. Присоединительные размеры выбирают по ГОСТ 33259 из 2 ряда. В месте сопряжения счетчика и измерительного трубопровода допускается уступ, обусловленный различием значений внутренних диаметров фланца типа 01 по ГОСТ 33259 и счетчика;

- рекомендуется избегать монтажа в трубопровод различного оборудования, установленного до счётчика, с использованием переходников, требующих применения тефлоновой ленты, так как имеется вероятность попадания частиц тефлона в измерительную камеру счетчика;

- допускается устанавливать специальные подпорки под счетчики типоразмера G160, G250 и G400 при их монтаже в трубопровод;

- минимальное расстояние счетчика от стены в горизонтальной плоскости, которое должно обеспечивать доступ для его технического обслуживания, в соответствии с рисунком 2



Типоразмер счетчика	A, мм
G16-G65	180
G 100	220
G 160	220
G 250	245
G 400	280

Рисунок 2 – Минимальное расстояние счетчика до стены

2.2.2 Подготовка счетчика к монтажу на трубопровод

ВНИМАНИЕ! Монтаж и ввод в эксплуатацию счетчика должны выполняться организациями, имеющими официальное право на проведение данных работ. В противном случае гарантийные обязательства фирмы - изготовителя не сохраняются.

2.2.2.1 Вскрыть ящик и проверить комплектность поставки согласно данным, указанным в паспорте на счётчик.

2.2.2.2 Перед монтажом необходимо внимательно осмотреть счетчик. Убедиться, что на корпусе счетчика нет забоин, вмятин, следов коррозии и проверить целостность пломб.

2.2.2.3 Освободить входной и выходной фланцы счетчика от заглушек. Проверить вращение роторов легкой продувкой. Роторы должны легко и плавно вращаться. Убедиться, что ролики счетного механизма вращаются.

2.2.2.4 До установки счетчика необходимо тщательно очистить внутренние поверхности трубопровода от сварочного грата и прочих механических загрязнений. Для этого следует продуть трубопровод сжатым воздухом в направлении расхода газа.

2.2.2.5 Не допускается проведение гидравлических испытаний газопровода с установленным счётчиком. Счётчик должен быть установлен на своё место после завершения гидравлических испытаний трубопровода. Перед установкой счетчика трубопровод должен быть высушен и очищен.

2.2.2.6 Не допускается проведение сварочных работ на трубопроводе в непосредственной близости от места установки счётчика без предварительного демонтажа счётчика.

2.2.2.7 Если счетчик имеет счетную голову S1D (два счетных барабана) и на нем не установлены заводом-изготовителем шильдик «Pr» на корпусе счетчика у входного штуцера отбора давления, шильдик направления потока газа в виде стрелки на задней крышке, а также не закрыт шторкой один из двух счетных барабанов, то для удобства пользования счетчиком рекомендуется в зависимости от направления потока газа наклеить шильдики и закрепить шторку согласно рисункам 3 – 6, взяв их из комплекта поставки. Саморезы для крепления шторки установлены на крышке счетчика;

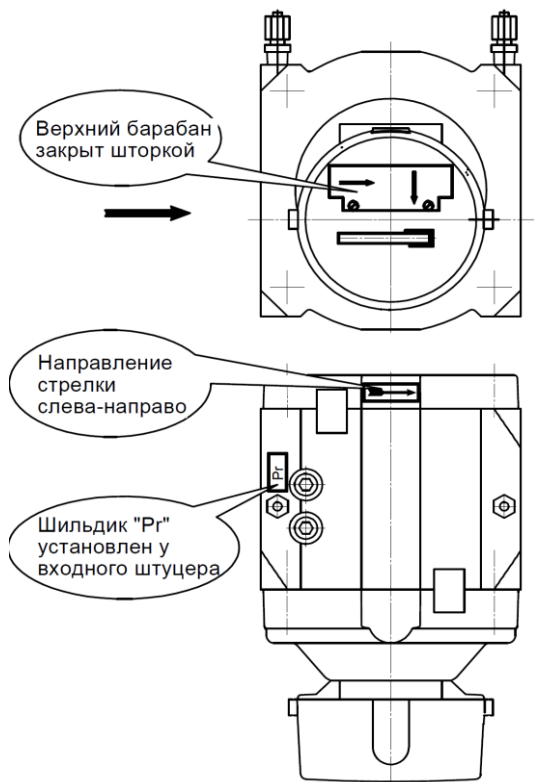


Рисунок 3 – Установка шторки и шильдиков при направлении потока газа слева-направо.

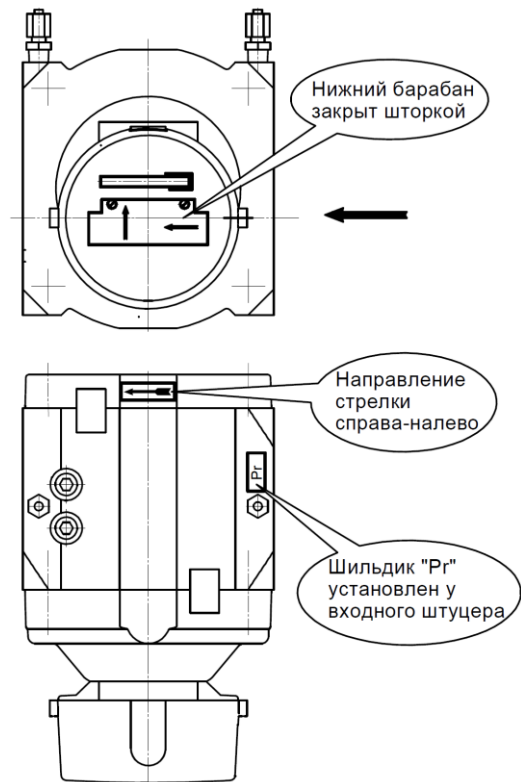


Рисунок 4 – Установка шторки и шильдиков при направлении потока газа справа-налево.

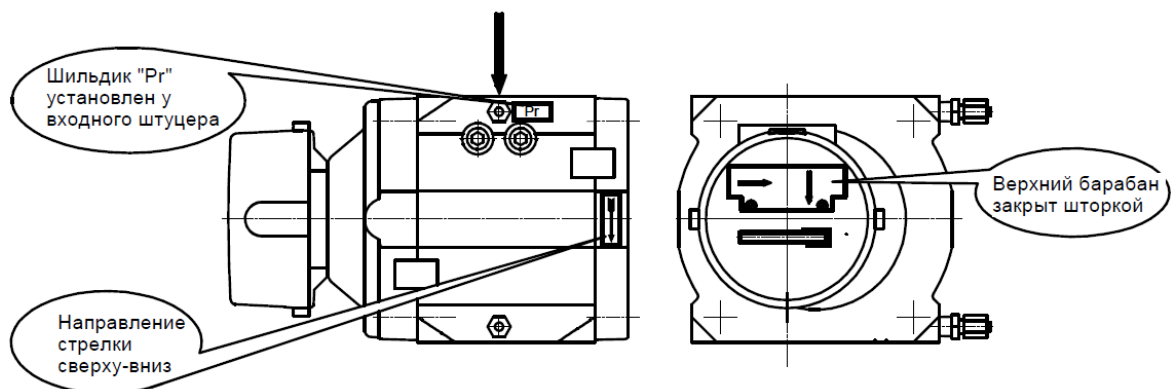


Рисунок 5 – Установка шторки и шильдиков при направлении потока газа сверху-вниз. Счетная голова повернута на 90°

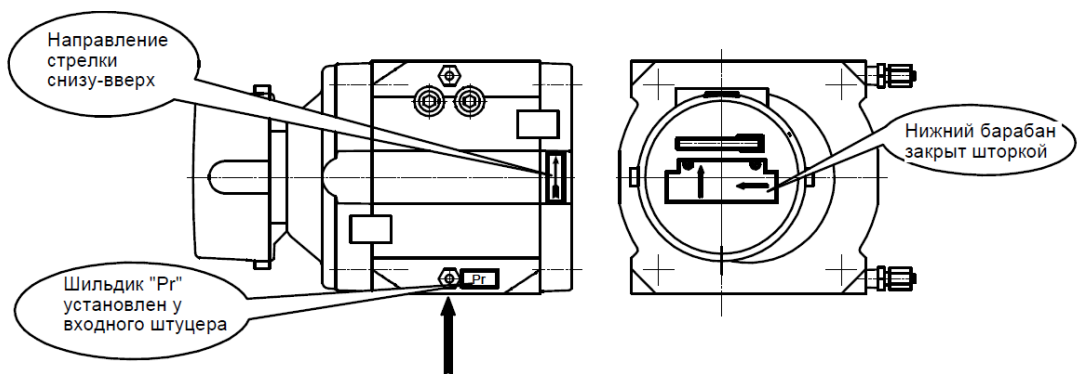


Рисунок 6 – Установка шторки и шильдиков при направлении потока газа снизу-вверх. Счетная голова повернута на 90°

2.2.2.8 Для задержки сварочного графа, окалины и других твердых частиц, образовавшихся после проведения ремонтных либо монтажных работ на трубопроводе, необходимо устанавливать перед счетчиком защитную сетку коническую, входящую в комплект поставки. Сетка устанавливается на входе счётчика между ответным фланцем трубопровода и входным фланцем счетчика и двумя уплотнительными прокладками конусом навстречу потоку газа.

Установка сетки является временной мерой. После примерно месяца эксплуатации счетчика, либо после выполнения ремонтных работ на трубопроводе сетку необходимо демонтировать. В противном случае с течением времени может наступить предельная степень засоренности сетки, после чего она может быть вдавлена внутрь счетчика потоком газа, что приведет к немедленному выходу счетчика из строя.

После демонтажа сетки следует произвести ее очистку и промывку. Впоследствии, коническую сетку необходимо устанавливать перед счетчиком всякий раз после выполнения, каких - либо монтажных или ремонтных работ на участке трубопровода до счетчика.

Графики зависимости величины потери давления на конической сетке от величины расхода газа при условии, что она находится в чистом состоянии, приведены в приложении Б.

2.2.2.9 В случае установки счетчика на вертикальном участке трубопровода с направлением потока газа снизу вверх рекомендуется на выходе счетчика устанавливать дополнительно вторую коническую сетку, монтаж которой производится аналогично монтажу сетки, устанавливаемого на входе счетчика. Вторая сетка поставляется по доп. заказу.

2.2.2.10 В случае крепления штатного фильтра непосредственно к фланцу счетчика, установка защитной конической сетки не требуется.

2.2.2.11 Для обеспечения надёжной работы счетчика в течение длительного срока эксплуатации участок трубопровода перед счетчиком должен быть снабжен фильтром для очистки газа от механических примесей со степенью фильтрации не хуже 0,080 мм. Рекомендуется применение фильтров газа серии ФГ16 либо ФГ16-В производства ООО «ЭЛЬСТЕР Газэлектроника» со степенью фильтрации 0,080 мм и 0,005 мм соответственно. Фильтр не входит в комплект поставки счетчика.

2.2.2.12 Для качественной очистки газа фильтр перед счетчиком рекомендуется устанавливать не далее 3 метров от фланца счетчика.

2.2.2.13 Не рекомендуется использование волосяных фильтров газа. Во время пульсации потока со струей газа могут уноситься частицы волосяного фильтрующего элемента.

ВНИМАНИЕ! Опыт эксплуатации ротационных счетчиков показывает, что установка перед счетчиком фильтра тонкой очистки резко снижает вероятность заклинивания роторов твердыми частицами с размерами более 0,1 мм, попадающими в измерительную камеру, и обеспечивает надежную работу счетчика на весь период его эксплуатации.

2.2.3 Правила выполнения монтажа счётчика в трубопровод

- монтаж счётчика следует проводить в строгом соответствии с настоящим Руководством;
- при монтаже счетчиков для уплотнения фланцевых соединений могут использоваться прокладки из различных материалов, допущенных к применению в газовом хозяйстве. Уплотнительные прокладки должны иметь ровные, без «бахромы» края по внутреннему и наружному контуру. Установку уплотнительных прокладок следует производить таким образом, чтобы они не выступали во внутренний диаметр трубопровода; С целью улучшения герметичности монтажа счетчика рекомендуется наносить на обе стороны прокладки тонкий слой смазки MOLYKOTE 111 Compaund.

- для крепления счетчиков необходимо использовать болты М16 Длину болтов следует выбирать таким образом, чтобы обеспечить ввинчивание их в монтажные резьбовые отверстия, выполненные в корпусе счётчика на глубину от 16 до 22 мм. . Счетчики RABO G400 Ду150 необходимо крепить болтами М20, глубина ввинчивания 25...28 мм. Резьбу болтов необходимо предварительно смазать техническим вазелином или солидолом. Не допускается использовать

болты с поврежденной резьбой. Рекомендуемый максимальный момент затягивания болтов в зависимости от типоразмера счетчика приведен в таблице 5.

Таблица 5- Рекомендуемый максимальный момент затягивания болтов

Типоразмер счетчика	Рекомендуемый максимальный момент затягивания, Н·м
G16-G65	60
G100	55
G160, G250, G400 Ду100	60
G400 Ду150	70

- для крепления фильтра тонкой очистки ФГ16 Ду50 и Ду80 непосредственно к фланцу счетчика допускается использовать шпильки М16 с ввинчиваемыми концами по ГОСТ22034;

- не допускается вести монтаж счетчика между непараллельными фланцами трубопровода. Несимметричное напряжение корпуса счетчика во время затяжки болтов может привести к заклиниванию роторов;

- монтаж счётчика следует производить таким образом, чтобы продольная и поперечная оси счетчика, установленного в трубопровод, были расположены в соответствии с требованиями приложения Ж;

- счетчик следует устанавливать так, чтобы направление стрелки на его корпусе совпадало с направлением движения газа в трубопроводе.

2.2.4 Рекомендуемые схемы монтажа:

Правильный пуск и останов счетчика, а также правильная эксплуатация возможны только в случае применения специально предусмотренных для этого запорных устройств до и после счетчика в соответствии с рисунками 7 и 8.

2.2.4.1 Рекомендуемая схема установки счетчика в трубопровод с рабочим давлением до 0,6 МПа приведена на рисунке 7

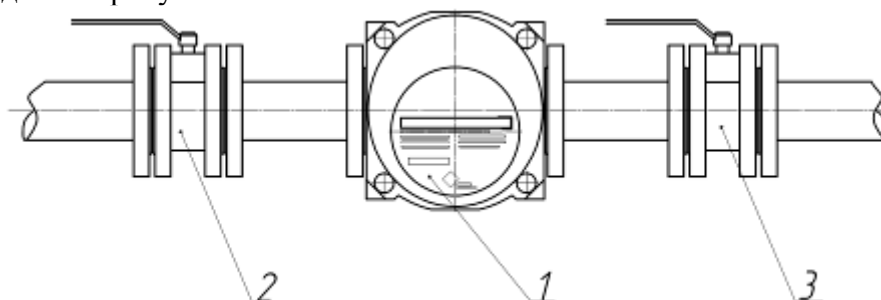


Рисунок 7 - Установка счетчика без перепускного канала
1–счетчик; 2, 3– запорные устройства до и после счетчика.

2.2.4.2 Рекомендуемая схема установки счетчика в трубопровод с рабочим давлением выше 0,6 МПа приведена на рисунке 8.

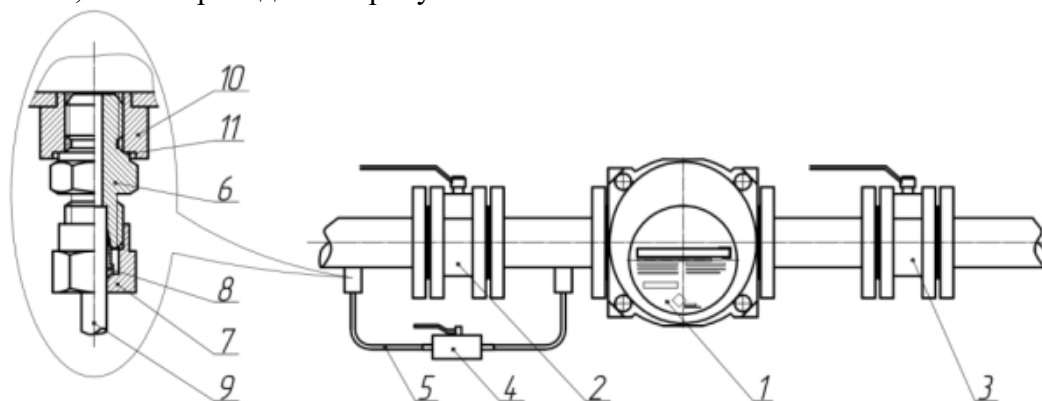


Рисунок 8 - Установка счетчика с перепускным каналом
1– счетчик; 2,3– запорные устройства до и после счетчика; 4– кран перепускного канала;
5– перепускной канал;

Перепускной канал 5 позволяет избежать возникновения резкого перепада давления на счетчике в момент открытия запорного вентиля 2. Во избежание образования в перепускном канале конденсата, его следует располагать в верхней части трубопровода.

В монтажный комплект перепускного канала КН1 входят: 4– двухпозиционный кран с комплектом штуцеров, уплотнительных втулок и накидных гаек 1 шт; 6– штуцер 2 шт; 7– гайка накидная 2 шт; 8– втулка уплотнительная 2 шт; 9- импульсная трубка L=300мм 2 шт; 10– свариваемые бобышки 2 шт; 11– прокладки 2 шт.

Запорные устройства 2 и 3 рекомендуется устанавливать не далее 1 метра от счетчика.

2.3 Использование счетчика

2.3.1 Пуск и останов счетчика

ВНИМАНИЕ! Пуск и останов счетчика в процессе его эксплуатации должны выполнять лица, внимательно изучившие настоящее руководство и допущенные до выполнения этих видов работ.

2.3.1.1 Подготовка к пуску

- после монтажа счётчика в трубопровод необходимо залить масло в крышки редуктора и синхронизатора через специальные отверстия, соблюдая требования раздела 3 «Техническое обслуживание»;

ВНИМАНИЕ! Сливать масло из счётчика и заполнять маслом счетчик, находящийся под избыточным давлением газа не допускается.

- При всех вариантах и на всех стадиях пуска расход газа, проходящего через счетчик, ни в коем случае не должен превышать значение максимального расхода (Q_{max}), указанного в паспорте счетчика;

- до начала пуска счётчика все запорные устройства на трубопроводе, в соответствии с рисунком 9, должны быть закрыты;

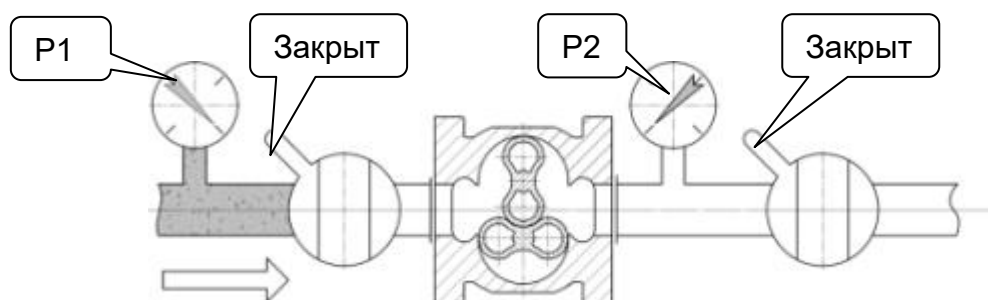


Рисунок 9- Положение запорных устройств до начала пуска

- направление потока газа должно быть строго по стрелке, установленной на крышке синхронизатора. В противном случае ротора будут вращаться в обратном направлении, что может привести к выводу счетчика из строя.

2.3.1.2 Пуск счетчика без использования перепускного канала

1) Очень медленно, в соответствии с рисунком 10, приоткрываем примерно на четверть запорное устройство до счетчика. Последний ролик счетного механизма должен в это время быть неподвижен. В противном случае проверить герметичность запорного устройства после счетчика. Скорость повышения давления газа в трубопроводе не должна превышать 0,035 МПа/с (0,35 кгс/см² / с);

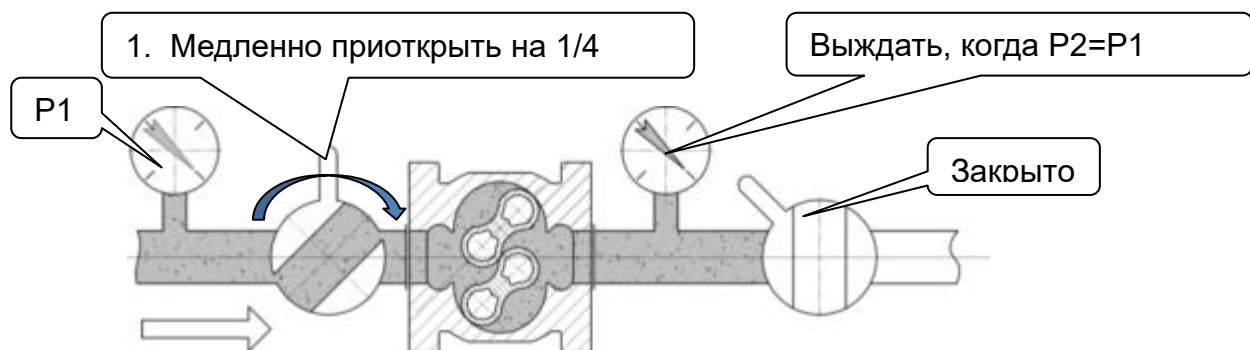


Рисунок 10 – Начальное открытие запорного устройства.

2) Когда давление на участке трубопровода, на котором установлен счетчик (P2), уравнивается с давлением в подводящем трубопроводе (P1), медленно открыть запорное устройство перед счетчиком полностью, в соответствии с рисунком 11;

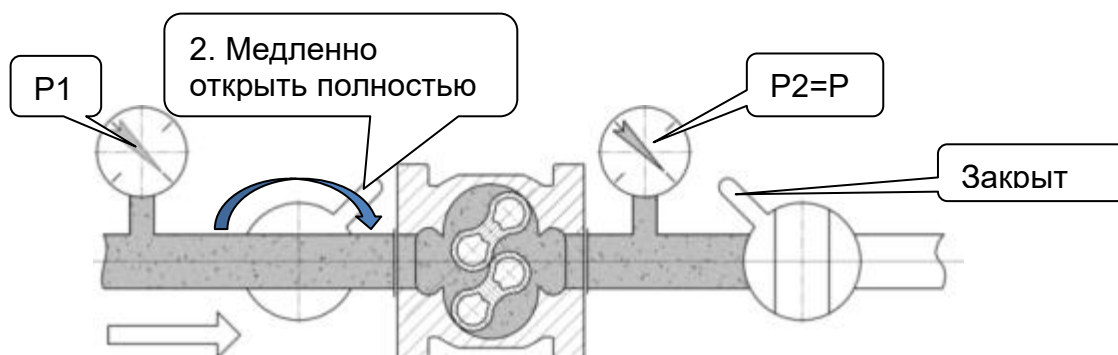


Рисунок 11 – Полное открытие запорного устройства до счетчика

3) Очень медленно открываем запорное устройство после счетчика до начала вращения роторов, которое можно определить по вращению последнего цифрового ролика счетного механизма. Если роторы вращаются равномерно, медленно открываем запорное устройство полностью;

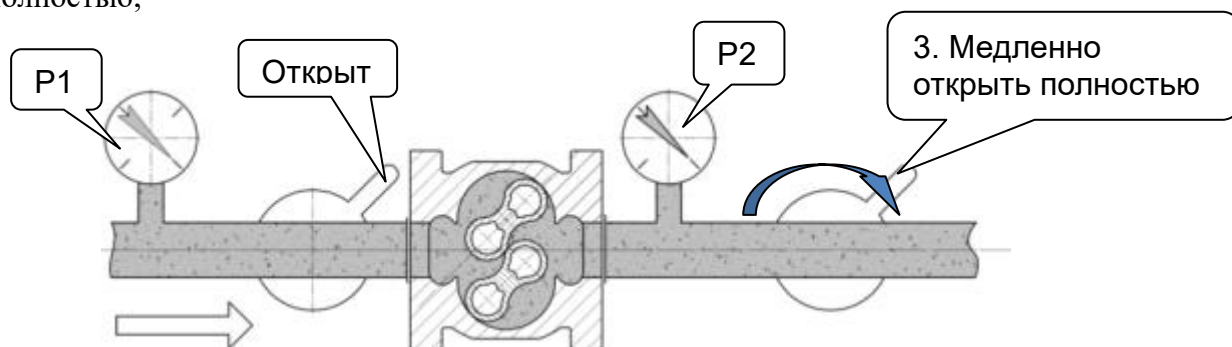


Рисунок 12 – Окончательный запуск

2.3.1.3 Пуск счетчика с использованием перепускного канала

1) При закрытых запорных устройствах перед счетчиком и после счетчика, в соответствии с рисунком 13, медленно приоткрыть кран перепускного канала до начала повышения давления после счетчика. Скорость повышения давления газа в трубопроводе не должна превышать значение 0,035 МПа/с (0,35 кгс/см² / с);

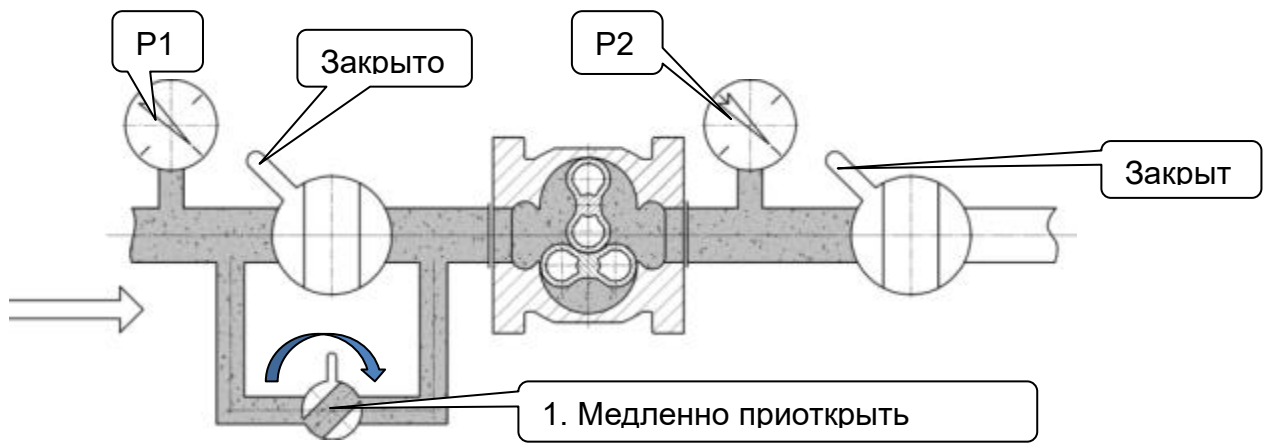


Рисунок 13 – Открытие крана перепускного канала

2) Когда давление на участке трубопровода, на котором установлен счетчик (P2), уравнивается с давлением в подводящем трубопроводе (P1), медленно открыть запорное устройство перед счетчиком полностью, в соответствии с рисунком 14;

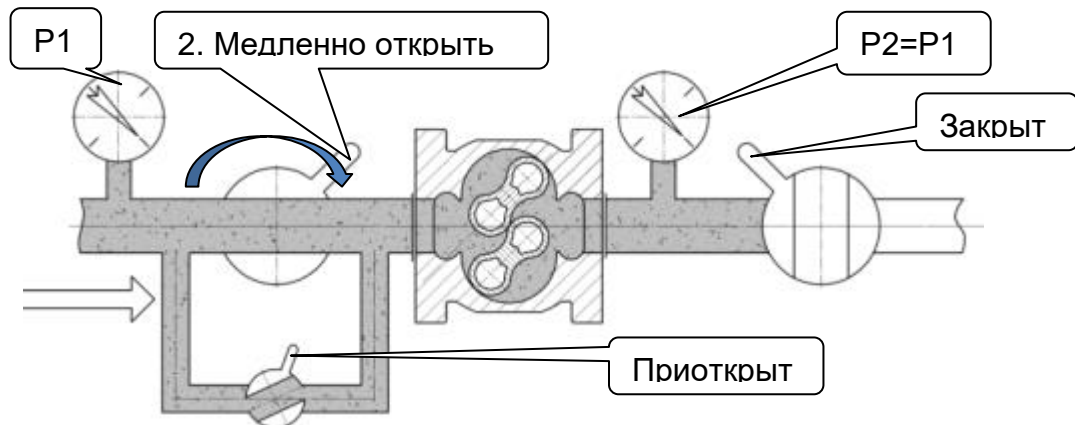


Рисунок 14 – Открытие запорного устройства до счетчика

3) Очень медленно открываем запорное устройство после счетчика до начала вращения роторов, которое можно определить по вращению последнего цифрового ролика. Если роторы вращаются равномерно и без стука, медленно открываем запорное устройство полностью;

4) Когда будет полностью открыто запорное устройство после счетчика, медленно закрыть кран перепускного канала;

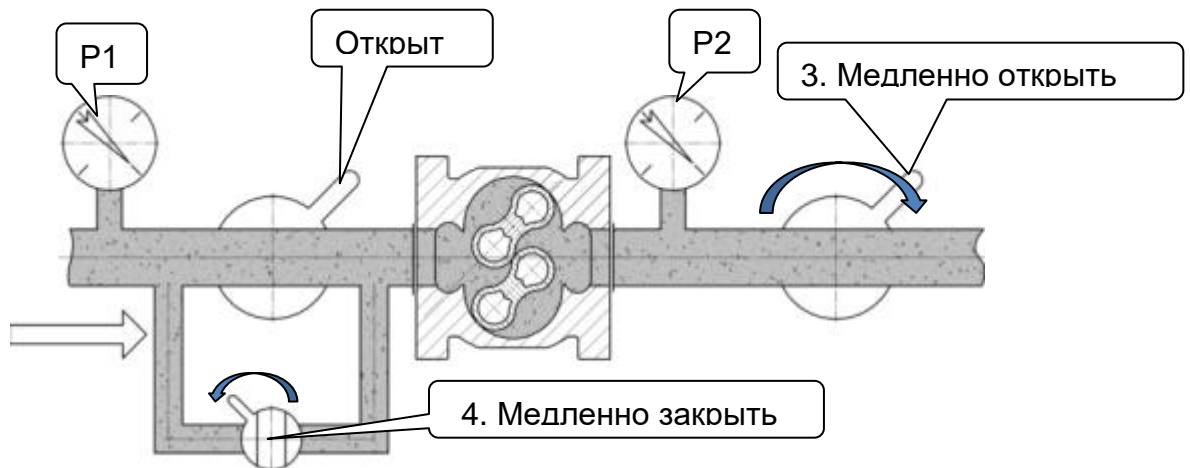


Рисунок 15 – Окончательный запуск

ВНИМАНИЕ! Если во время открытия запорного устройства после счетчика роторы вращаются неравномерно (прослушивается постукивание или неравномерные толчки), немедленно запорное устройство закрыть. Затем закрыть запорное устройство до счетчика. После устранения причин, произвести повторный запуск счетчика. Причинами неравномерного вращения могут быть неравномерность затяжки крепежных болтов, не параллельность монтажных фланцев, попадание мусора в измерительную камеру.

2.3.1.4 Остановка счетчика

1. Очень медленно закрыть запорное устройство после счетчика в соответствии с рисунком 16. Роторы должны полностью остановиться. Если роторы продолжают вращаться, проверить запорное устройство на герметичность.

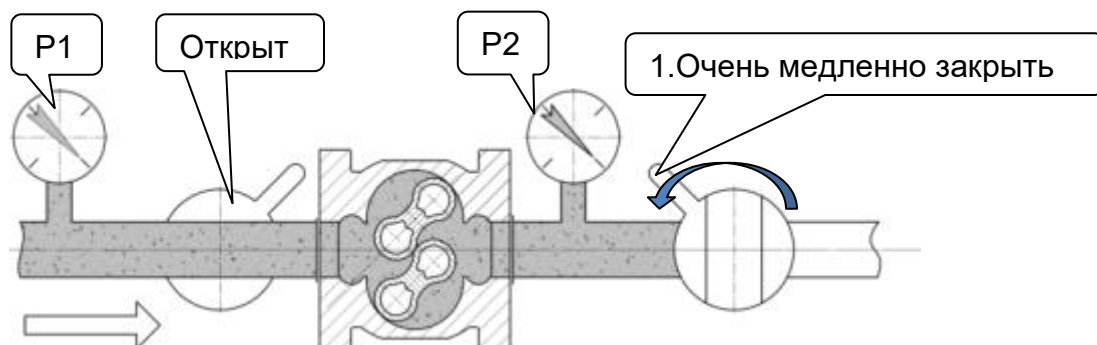


Рисунок 16 – Начало остановки счетчика

2. Очень медленно закрыть запорное устройство до счетчика. Сбросить давление газа в счетчике.

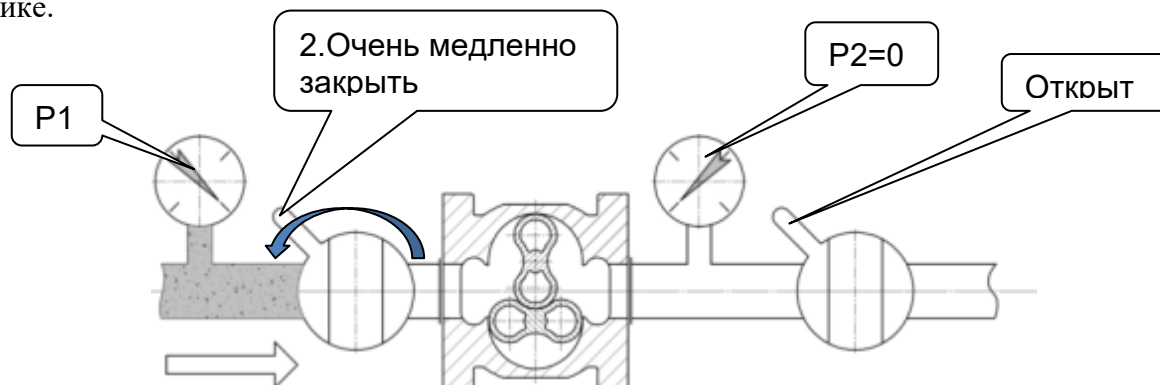


Рисунок 17 – Полная остановка счетчика

2.3.1.5 Оценка результатов запуска

Показателем нормального функционирования счетчика является вращение последнего ролика счетного механизма во всем диапазоне расходов газа. Допускается легкая неравномерность вращения ролика.

ВНИМАНИЕ! Резкое открытие запорных устройств при пуске счётчика приводит к скачкообразному увеличению расхода газа, проходящего через счётчик, и возникновению ударной волны, что в совокупности может привести к выходу счётчика из строя.

2.3.1.6 Неправильный запуск

В результате резкого открытия запорных устройств возникает ударная волна, которая может привести к выходу счетчика из строя.

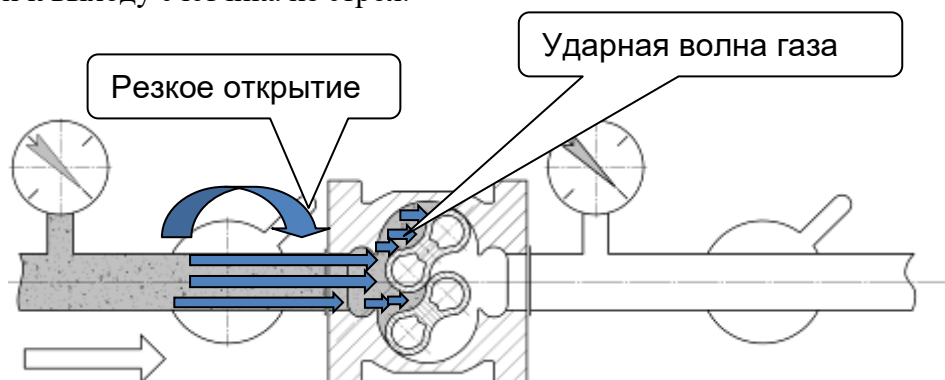


Рисунок 18 - Возникновение ударной волны в результате неправильного запуска

2.3.2 Применение счётчика для работы в импульсном режиме:

- счетчик может эксплуатироваться в системах, в которых поток газа имеет импульсный (прерывистый) характер без каких - либо ограничений;

- если рабочее (избыточное) давление в трубопроводе, в импульсном режиме эксплуатации, превышает значение 0,05МПа, для защиты счетчика от динамических нагрузок, связанных с резкими изменениями величины расхода газа и величины рабочего давления рекомендуется установка предохранительной шайбы.

Геометрические размеры предохранительных шайб для счётчиков различных типоразмеров приведены в приложении И. Также в приложении И приведены графики зависимости перепада давления на предохранительных шайбах в зависимости от расхода газа.

Предохранительная шайба устанавливается непосредственно на выходе счетчика между ответным фланцем трубопровода и выходным фланцем счетчика и двумя уплотнительными прокладками.

ВНИМАНИЕ! Во избежание выхода счетчика из строя в результате пневмоудара при настройке системы защиты (электромагнитных клапанов-отсекателей), обязательно вместо счетчика устанавливать технологическую катушку.

В процессе эксплуатации, после срабатывания клапанов-отсекателей, для повторного запуска счетчика необходимо соблюдать последовательность действий, согласно п. 2.3.1 «Пуск и останов счетчика» настоящего Руководства.

2.4 Поверка счетчика

осуществляется по документу «ГСИ. Счетчики газа ротационные РАВО. Методика поверки». ЛГТИ.407273.002 МП (с изменением №1)», утвержденному ФГУП «ВНИИР» 20.04.2018 г.

Основные средства поверки:

Рабочий эталон объемного расхода газа 1-го разряда по ГОСТ Р 8.618–2014 с пределами допускаемой относительной погрешности, не превышающей $\frac{1}{3}$ предела допускаемой относительной погрешности поверяемого счетчика в диапазоне значений, соответствующих диапазону измерений поверяемого счетчика.

Допускается применение аналогичных средств поверки, обеспечивающих определение метрологических характеристик поверяемых СИ с требуемой точностью.

Относительная погрешность счетчика основного исполнения и исполнения 2У определяется на расходах: Q_{max} ; $0,5Q_{max}$; $0,2Q_{max}$; $0,1Q_{max}$; Q_{min} . Относительная погрешность счетчика исполнения У определяется на расходах: Q_{max} ; $0,5Q_{max}$; $0,2Q_{max}$; $0,05Q_{max}$; Q_{min} .

Интервал между поверками счетчиков - 5 лет.

В случае замены, в ходе последующей поверки, юстировочной пары колес счетного механизма счетчика, оснащенного высокочастотным датчиком импульсов А1К, необходимо пересчитать его коэффициент передачи импульсов C_{p1} по формуле 1, приведенной в п.2.5.2 настоящего Руководства.

2.5 Особенности использования счетчика в составе измерительного комплекса

Ротационный счетчик газа RABO регистрирует, прошедший объем газа при рабочих условиях. Для приведения измеренного объема газа к объему при стандартных условиях счетчик может быть по заказу укомплектован электронным корректором ЕК270, ЕК280, ЕК290 или ТС220. Для формирования импульсов, количество которых пропорционально прошедшему объему газа, служат датчики импульсов. В измерительных комплексах на базе ротационных счетчиков газа RABO используются три типа датчиков импульсов это низкочастотный (Е1), среднечастотный (R300) и высокочастотный (А1К). В таблице 6 приведены коэффициенты передачи датчиков импульсов C_p .

ВНИМАНИЕ! Датчики импульсов устанавливаются в счетчик, только в составе измерительного комплекса!

Таблица 6 – Коэффициенты передачи датчиков импульсов C_p

Типоразмер счетчика	G16, G25, G40, G65	G100	G160	G250	G400
Коэффициент передачи датчика Е1, имп/м ³	10	1,0	1,0	1,0	1,0
Коэффициент передачи датчика R300, имп/м ³	500	50	50	50	50
Коэффициент передачи датчика А1К, имп/м ³ **	≈11494	≈6211	≈3280	≈3650	≈2195

* Один импульс соответствует одному полному обороту ролика младшего разряда
 **Точное значение коэффициента передачи датчика А1К приведено в паспорте счетчика

Ниже приведены описания датчиков импульсов, использующихся в составе измерительных комплексов на базе ротационных счетчиков газа RABO

2.5.1 Низкочастотный датчик импульсов

Счетчик может оснащаться низкочастотным датчиком импульсов Е1, который устанавливается на крышке счетной головы. Схема датчика импульсов Е1 и его виды исполнения приведены в приложении Д.

Датчик импульсов Е1 исполнения IN-S10 включает в себя три геркона (герметичные контакты) 1.Е1, 2.Е1и РСМ (см. Приложение Г). Геркон 1.Е1 формирует счетные импульсы, количество которых пропорционально объёму газа, прошедшему через счётчик. При появлении мощного внешнего магнитного поля контакты геркона РСМ размыкаются, а геркона 2.Е1 замыкаются. Датчик импульсов Е1 исполнений IN-S11, IN-S12 включает в себя три геркона 1.Е1, 2.Е1и РСМ (см. Приложение Д). Герконы 1.Е1 и 2.Е1 дублируют друг друга и формирует счетные импульсы, количество которых пропорционально объёму газа, прошедшему через счётчик. При появлении мощного внешнего магнитного поля контакты геркона РСМ размыкаются.

Счетные импульсы могут быть использованы при работе с корректорами объемов газа или другими регистрирующими электронными устройствами. Герконы, реагирующие на появление мощного внешнего магнитного поля, могут быть использованы для сигнализации наличия несанкционированного вмешательства в работу счётчика. Максимальная частота, в зависимости от типа счетчика, находится в пределах 0,018...0,444 Гц. Технические характеристики датчика импульсов Е1 приведены в таблице 7.

Таблица 7 - Технические характеристики датчика импульсов Е1

Наименование параметра	Значение параметра
Коммутируемое напряжение U_{\max} , В	10,0
Ток нагрузки I_{\max} , мА	50
Мощность P_{\max} , Вт	0,25
Сопротивление добавочного резистора R, Ом	100±20%
Максимальная частота F_{\max} , Гц	0,444

2.5.2 Высокочастотный датчик импульсов А1К

Внешний вид высокочастотного индукционного датчика импульсов А1К и его схема распайки приведены в Приложении Д.

Высокочастотный датчик импульсов А1К устанавливается под передней крышкой счетчика на заводе – изготовителе и его чувствительный элемент располагается в непосредственной близости от металлического диска с пазами, установленного на оси верхнего ротора. При прохождении пазов на диске мимо индукционного датчика, последний генерирует импульсы с частотой, пропорциональной частоте вращения ротора.

Высокочастотный датчик импульсов А1К в Комплексах СГ-ЭК с Корректорами ЕК270, ЕК280 и ЕК290 используется для контроля мгновенного расхода газа. Электрические характеристики А1К в соответствии с таблицей 8

Таблица 8 – Электрические характеристики А1К

- напряжение питания постоянного тока U , макс, В	16
- максимальный ток, мА	25
- максимальная мощность, мВт	34
- внутренняя емкость, не более, нФ	30
- внутренняя индуктивность, не более, мкГн	100

В случае замены, в ходе последующей поверки, юстировочной пары колес счетного механизма счетчика, оснащенного высокочастотным датчиком импульсов А1К, новый коэффициент передачи импульсов Cp_1 вычисляется по формуле

$$Cp_1 = Cp \frac{J_1 \cdot J_2'}{J_2 \cdot J_1'}, \quad (1)$$

где Cp – коэффициент передачи импульсов из паспорта на счетчик;
 J_1, J_2 – числа зубьев старой юстировочной пары зубчатых колес;
 J_1', J_2' - числа зубьев новой юстировочной пары зубчатых колес.

2.5.3 Среднечастотный датчик импульсов R300

Среднечастотный датчик импульсов R300 устанавливается в корпусе счетного механизма на заводе - изготовителе счетчика. На вал редуктора счетного механизма устанавливается диск - формирователь с радиально расположенными пазами, при прохождении которых мимо чувствительного элемента датчика, последний генерирует импульсы с частотой, пропорциональной расходу газа.

Среднечастотный датчик импульсов R300 в Комплексах СГ-ЭК с Корректорами ЕК270, ЕК280 и ЕК290 используется для контроля расхода газа. Счетчик со среднечастотным датчиком импульсов R300 может эксплуатироваться во взрывоопасных зонах только в Комплексе СГ-ЭК с Корректорами ЕК270, ЕК280 и ЕК290. Электрические характеристики среднечастотного датчика R300 приведены в таблице 9

Таблица 9 - Электрические характеристики R300

- напряжение питания постоянного тока $U_{\text{ном}}$, В	10,0
- ток нагрузки (открытое состояние), мА	≥ 3,5
- ток нагрузки (закрытое состояние), мА	≤ 2,0

Схема датчика R300 в соответствии с рисунком 19. Кабель с этого датчика выводится через кабельный ввод в нижней части корпуса счетного механизма.

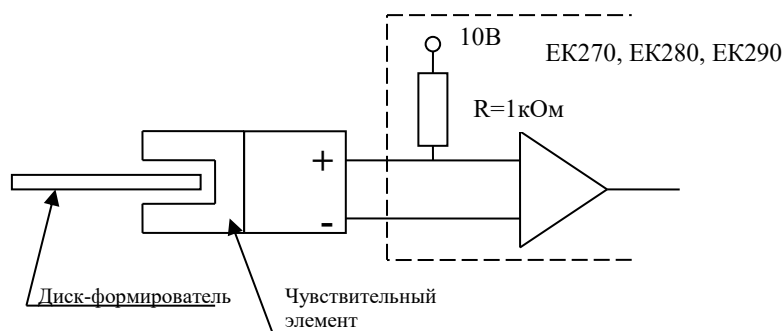


Рисунок 19 – Схема среднечастотного датчика импульсов R300

2.5.4 Обеспечение взрывозащиты

Электрическая цепь низкочастотных датчиков импульсов счетчиков в комплексе состоит из последовательно соединенных резистора и геркона и не содержит собственного источника питания, а также емкостных и индуктивных элементов.

Датчики импульсов E1, A1K, R300 в составе комплекса применяются по ГОСТ 30852.10-2002 (МЭК 60079-11:1996). Ограничение тока и напряжения в электрических цепях датчика импульсов достигается применением подключения их к соответствующим искробезопасным входам корректора.

Взрывозащищенность счетчиков выполнена с видом взрывозащиты «искробезопасная электрическая цепь» уровня «ib» по ГОСТ 30852.10-2002 (МЭК 60079-11:1996) обеспечивается подключением к сертифицированным искробезопасным цепям уровня «ib» или «ia» группы ПВ или ПС.

Электрические параметры искробезопасных цепей датчиков импульсов E1, A1K, R300:

- входное напряжение питания $U_i \leq 10$ В;
- входной ток $I_i \leq 50$ мА;
- входная мощность $P_i \leq 0,25$ Вт;
- внутренняя емкость $C_i \leq 30$ нФ;
- внутренняя индуктивность $L_i \leq 100$ мкГн.

2.6 Рекомендации по защите счетчика от воздействия пневмоудара

Для предотвращения выхода счетчика из строя в случае срабатывания быстродействующего электромагнитного клапана безопасности, устанавливаемого на входе в котельную, рекомендуется в качестве подобного клапана применять, например:

1) клапаны производства Kromschroder с медленным открытием

- для входного давления до 50 кПа нормально закрытый клапан VAS...L время открытия, которого составляет 10 с;

- для входного давления до 0,8 МПа нормально закрытый моторный клапан VK...H время открытия, которого составляет от 12 до 24 с, в зависимости от исполнения;

2) клапаны с медленным открытием серии EVPS, производства фирмы MADAS, Италия на рабочее давление среды до 3 и 6 бар, время открытия, которых составляет 20 с;

Подробные технические характеристики клапанов Kromschroder и MADAS можно узнать на сайтах www.kromschroeder.ru и www.madas.ru соответственно;

3) клапаны с медленным открытием ВН2Т-6П фл., производства СП «ТермоБрест» ООО, Республика Беларусь на рабочее давление среды до 6 бар, время открытия, которых составляет от 5 до 20 с;

Подробные технические характеристики клапанов ВН2Т-6П фл. можно узнать на сайте www.termobrest.ru;

4) Для правильного запуска и останова счетчика рекомендуется применение шаровых кранов с механическим или электрическим приводом.

2.7 Методика оценки технического состояния ротационного счетчика газа РАВО с помощью контроля изменения перепада давления

В соответствии с п.12.2.4 ГОСТ Р 8.740-2011 МЕТОДИКА ИЗМЕРЕНИЙ С ПОМОЩЬЮ ТУРБИННЫХ, РОТАЦИОННЫХ И ВИХРЕВЫХ РАСХОДОМЕРОВ И СЧЕТЧИКОВ: «Контроль технического состояния турбинных и ротационных РСГ, УПП и струевыпрямителя по результатам измерений потери давления на них выполняют периодически с интервалом, установленным согласно графику работ по техническому обслуживанию узла измерений, но не реже одного раза в месяц».

Причинами изменения перепада давления для ротационных счетчиков могут быть: засорение измерительной камеры; загрязнение или износ подшипников роторов.

Места для измерения перепада давления на счетчике газа РАВО располагаются на корпусе счетчика или на трубопроводе до и после счетчика на расстоянии от 1 до 3Ду от его фланцев. Требования к местам отбора давления – в соответствии с ГОСТ Р 8.740-2011.

Для измерения перепада давления на счетчике газа можно применять механические и электронные средства измерения (СИ) перепада давления, удовлетворяющие требованиям п. 9.3.1.1 ГОСТ Р 8.740.

2.7.2 Контроль технического состояния счетчика газа по измеренному значению перепада давления. Контроль технического состояния счетчика проводить в соответствии с требованиями ГОСТ Р 8.740 – 2011 на расходах от 0,2Q_{max} до Q_{max} включительно.

При проведении периодического контроля технического состояния счетчика газа по измеренному значению перепада давления на нем необходимо выполнить следующие действия:

1) Определить текущее значение рабочего расхода газа «Q_р», например, по корректору в составе комплекса СГ-ЭК, СГ-ТК (корректоры объема газа ЕК260, ЕК270, ЕК280, ЕК290, ТС210, ТС215, ТС220). Убедиться, что оно находится в диапазоне расходов от 0,2Q_{max} до Q_{max}.

2) Определить текущие значение рабочего давления, например, при помощи корректоров объема газа.

3) Определить текущие значение перепада давления. В случае, когда счетчик установлен в комплексе СГ-ЭК с корректорами ЕК270, ЕК280, ЕК290 и преобразователем перепада давления, то данное значение находится в меню «Давление» корректора. Убедиться, что расширенная неопределенность измерения текущего значения перепада давления имеющимся СИ не превышает 2,5%.

Расширенная неопределенность $U'_{\Delta P_{тек}}$ рассчитывается в соответствии с пунктами 13.1.3, 13.1.4, и в случае применения преобразователя перепада давления корректоров ЕК-270, ЕК280, ЕК290 может быть вычислена по формуле (2)

$$U'_{\Delta P_{тек}} = \gamma_0 \frac{ВПИ}{\Delta P_{тек}} \quad (2),$$

где

γ_0 - приведенная погрешность СИ перепада давления, %;

ВПИ - верхний предел измерения СИ перепада давления, Па;

$\Delta P_{тек}$ – измеренное значение перепада давления, Па. В случае, если расширенная неопределенность измерения текущего значения перепада давления превышает величину 2,5%, необходимо увеличить расход газа через счетчик до значения, при котором измерение перепада давления будет проводиться с необходимой точностью

4) Вычислить контрольное значение перепада давления ΔP для конкретных рабочих условий в соответствии с методикой, приведенной в ГОСТ Р 8.740-2011:

$$\Delta P = \Delta P_R \left(\frac{\rho_c \cdot P}{\rho_{cp} \cdot P_p} \right) \quad (3),$$

где

ΔP_p - перепад давления на счетчике, определенный из графика, приведенного в Приложении А, Па;

P - давление газа (абсолютное) при конкретных рабочих условиях, МПа. $P=P_{изм}+P_a$, где $P_{изм}$ – измеренное избыточное давление, P_a – атмосферное давление;

P_p – значение давления газа при стандартных условиях, для которых регламентированы потери давления (для которых построен график) $P_p=0,1$ МПа (1 кгс/см^2);

ρ_c – значение плотности измеряемого газа при стандартных условиях;

$\rho_{ср}$ – значение плотности газа при стандартных условиях, для которых регламентированы потери давления (для которых построен график) $\rho_{ср}=1,29 \text{ кг/м}^3$;

5) Сделать вывод о техническом состоянии счетчика путем сравнения текущего значения перепада давления с контрольным значением в соответствии с пунктом 12.2.4 ГОСТ Р 8.740 – 2011

Рассмотрим примеры проведения контроля технического состояния счетчиков РАВО в составе комплекса СГ-ЭК (корректор ЕК270 с преобразователем перепада давления (ППД)) при следующих рабочих условиях:

1	2
РАВО G16, ВПИ=1,6 кПа Расход газа $Q_p = 17,8 \text{ м}^3/\text{ч}$; Давление газа (избыточное) $P = 0,2 \text{ МПа}$; Плотность газа при стандартных условиях $\rho_c = 0,68 \text{ кг/м}^3$.	РАВО G160, ВПИ=4 кПа Расход газа $Q_p = 100 \text{ м}^3/\text{ч}$; Давление газа (избыточное) $P = 0,3 \text{ МПа}$; Плотность газа при стандартных условиях $\rho_c = 0,68 \text{ кг/м}^3$.
1. Убедимся, что значение рабочего расхода больше $0,2 Q_{\max}$.	
2. Значение рабочего расхода газа в обоих случаях больше $0,2Q_{\max}$.	
3. Вычислим контрольное значение перепада давления на счетчике для заданных рабочих условий по формуле (3).	
$\Delta P = 28 \frac{0,68 \cdot (0,2 + 0,1)}{1,29 \cdot 0,1} \approx 44 \text{ Па},$ при $\Delta P_p = 28 \text{ Па}$ по приложению А	$\Delta P = 92 \frac{0,68 \cdot (0,3 + 0,1)}{1,29 \cdot 0,1} \approx 194 \text{ Па},$ при $\Delta P_p = 92 \text{ Па}$ по приложению А
4. Определяем текущий перепад давления с помощью СИ перепада давления (в случае, если счетчик в составе комплекса СГ-ЭК с ППД, то по корректору ЕК270). Вычисляем расширенную неопределенность измерения данного значения по формуле (2). Сравниваем текущий перепад с контрольным значением ΔP . Рассмотрим несколько случаев.	
а) $\Delta P_{\text{тек}} = 50 \text{ Па}$	а) $\Delta P_{\text{тек}} = 240 \text{ Па}$
$U'_{\Delta P_{\text{тек}}} = 0,1 \frac{1600}{50} = 3,2\% > 2,5\%$ Увеличиваем расход через счетчик до значения не менее $21,5 \text{ м}^3/\text{ч}$, для которого $\Delta P = 64 \text{ Па}$.	$U'_{\Delta P_{\text{тек}}} = 0,1 \frac{4000}{240} = 1,66\% < 2,5\%$ $\Delta P_{\text{тек}} < 1,2\Delta P$, счетчик работоспособен
–	б) $\Delta P_{\text{тек}} = 302 \text{ Па}$
–	текущее значение перепада входит в диапазон $1,2\Delta P \leq \Delta P_{\text{тек}} \leq 1,5\Delta P$ Обратить на счетчик особое внимание при следующей проверке, т.к. возможно скоро он будет нуждаться в обслуживании или ремонте.
–	в) $\Delta P_{\text{тек}} = 400 \text{ Па}$

1	2
—	<p>текущее значение перепада входит в диапазон $1,5\Delta P \leq \Delta P_{\text{тек}} \leq 1,8\Delta P$</p> <p>Если при анализе предыдущих проверок или в последних записях архива измеренное значение перепада не находилось вблизи допустимого значения, то возможно временное загрязнение полости счетчика, которое может вскоре самоустраниться. Необходимо провести дополнительный контроль перепада давления на счетчике через 3-5 дней. Если перепад на счетчике газа не уменьшился, то принять решение о необходимости проведения технического обслуживания или ремонта счетчика; если перепад на счетчике вернулся в границы допустимых значений, то счетчик считается работоспособным.</p>
—	г) $\Delta P_{\text{тек}} = 450 \text{ Па}$
—	Текущее значение перепада на счетчике превышает контрольное значение больше чем на 80% ($\Delta P_{\text{тек}} > 1,8\Delta P$). Счетчик газа требует технического обслуживания или ремонта.

2.8 Действия персонала при нештатных ситуациях

Нештатная ситуация характеризуется моментом внезапной остановки счетчика или появлением постороннего шума или стука, нехарактерного для нормальной его работы.

Причинами возникновения таких ситуаций, как правило, являются:

- срабатывание электромагнитного клапана, установленного на входе в котельную, из-за выключения электричества, загазованности, проведения плановых работ и так далее;
- некорректного запуска счетчика в период пусконаладочных работ;
- попадания в счетчик твердых частиц, мусора и так далее.

При направлении счетчика в ремонт, для выявления конкретных причин выхода счетчика из строя и выработки рекомендаций по его правильной эксплуатации, необходимо прикладывать следующие документы:

- паспорт на изделие;
- акт ввода в эксплуатацию;
- акт забракования на месте установки;
- сопроводительное письмо с описанием характера дефекта, событий, которые предшествовали нештатной ситуации, рабочих условий работы счетчика (давление, расход газа, температура). По возможности, прилагать схему монтажа счетчика с указанием характеристик газового оборудования.

3 ТЕХНИЧЕСКОЕ ОБСЛУЖВАНИЕ

После монтажа счетчика в трубопровод, перед вводом его в эксплуатацию, в переднюю крышку счётчика необходимо залить масло.

Внимание! При заливке масла счетчик не должен находиться под давлением.

Рекомендуемые сорта масел:

Total Equivis XLT 15, Shell Morlina S2 BL 10, Shell Tellus S2 V15, либо другое подобное минеральное масло, не содержащее смол и кислот, с вязкостью не более 30 сСт при температуре 20°C и точкой затвердевания ниже минус 50°C.

На передней крышке, как показано на рисунках 20 и 21, имеются одно отверстие для заливки масла 1, одно отверстие для слива масла 1 и одно отверстие для контроля уровня масла при заливке. Все отверстия герметично закрыты резьбовыми пробками. Положение отверстий на счетчике, установленном на горизонтальном участке измерительного трубопровода, показано на рисунке 20. Положение отверстий на счетчике, установленном на вертикальном участке измерительного трубопровода, показано на рисунке 21.

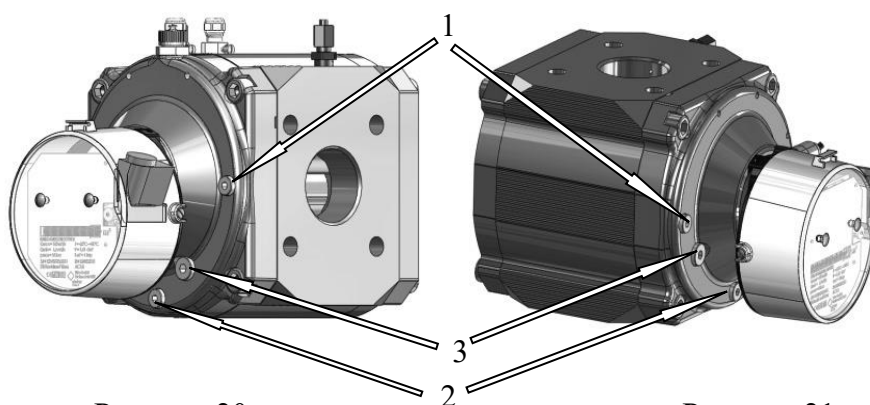


Рисунок 20

Рисунок 21

Перед заливкой выкрутить резьбовые пробки из отверстия для заливки масла 1 и отверстия для контроля уровня масла 3. Масло плавно заливается из флакона, входящего в комплект поставки счётчика, в отверстие 1 до тех пор, пока оно не покажется в резьбе отверстия для контроля уровня масла 3. В таблице 10 приведен необходимый объем масла для заливки в счетчик перед вводом его в эксплуатацию и при замене масла, в зависимости от расположения счетчика и его типоразмера. Не допускается заливать масло больше установленных норм, которые указаны в таблице 9. Если, при этом, уровень масла не покажется в резьбе отверстия для контроля уровня масла, это значит, что счетчик установлен с нарушением требований к расположению счетчика при его установке в трубопровод согласно Приложению Ж. Перелив масла приводит к попаданию его в измерительную камеру.

Таблица 10

Установка счетчика	Объем масла, мл	
	Для G16 – G65, G100	Для G160, G250, G400
Горизонтальная	25	25
Вертикальная	100	150

После заливки масла необходимо вернуть и затянуть резьбовые пробки для обеспечения герметичности. Провести испытания на герметичность счётчика при рабочем давлении.

После ввода в эксплуатацию счетчик не требует никакого особого технического обслуживания или контроля уровня масла.

ВНИМАНИЕ! Обязательно масло менять максимум через 5 лет, например, после очередной проверки счетчика.

Перед демонтажем счётчика из трубопровода и транспортировкой масло из счетчиков должно быть слито.

4 ХРАНЕНИЕ

Счетчики в упакованном виде должны храниться при соблюдении условий хранения ВЗ по ГОСТ Р 52931.

В помещении для хранения не должно быть пыли, паров кислот и щелочей, агрессивных газов и других вредных примесей, вызывающих коррозию.

5 ТРАНСПОРТИРОВАНИЕ

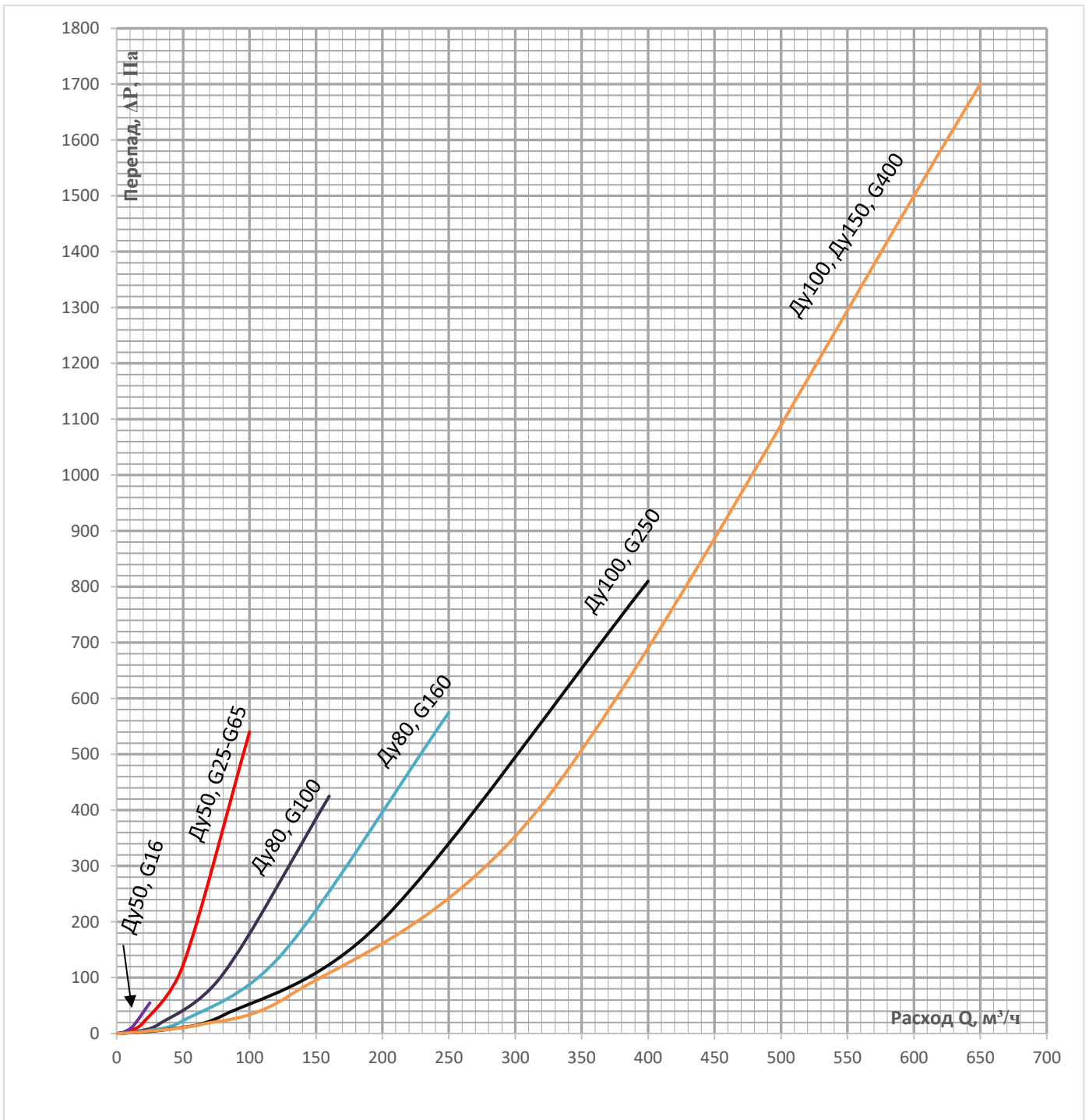
Упакованные счетчики могут транспортироваться любым видом закрытого транспорта с соблюдением условий группы ДЗ по ГОСТ Р 52931.

Во время погрузочно-разгрузочных работ и транспортировки ящики не должны подвергаться резким ударам и воздействию атмосферных осадков.

Способ укладки ящиков на транспорте должен исключать возможность перемещения.

Приложение А
(обязательное)
Лист 1

Зависимость перепада давления на счетчиках газа ротационных РАВО от расхода газа



Приложение А

(обязательное)

Лист 2

Графики построены по формуле

$$\Delta P_p = \Delta P_{max} \cdot \left(\frac{Q}{Q_{max}} \right)^2, \quad (A.1)$$

Где

ΔP_p - перепад давления на счетчике в зависимости от расхода, Па;

ΔP_{max} - перепад давления на счетчике при Q_{max} , из таблицы А.1, Па;

Q - расход газа при котором нужно определить перепад, м³/ч;

Q_{max} - максимальный расход для данного типоразмера счетчика, м³/ч;

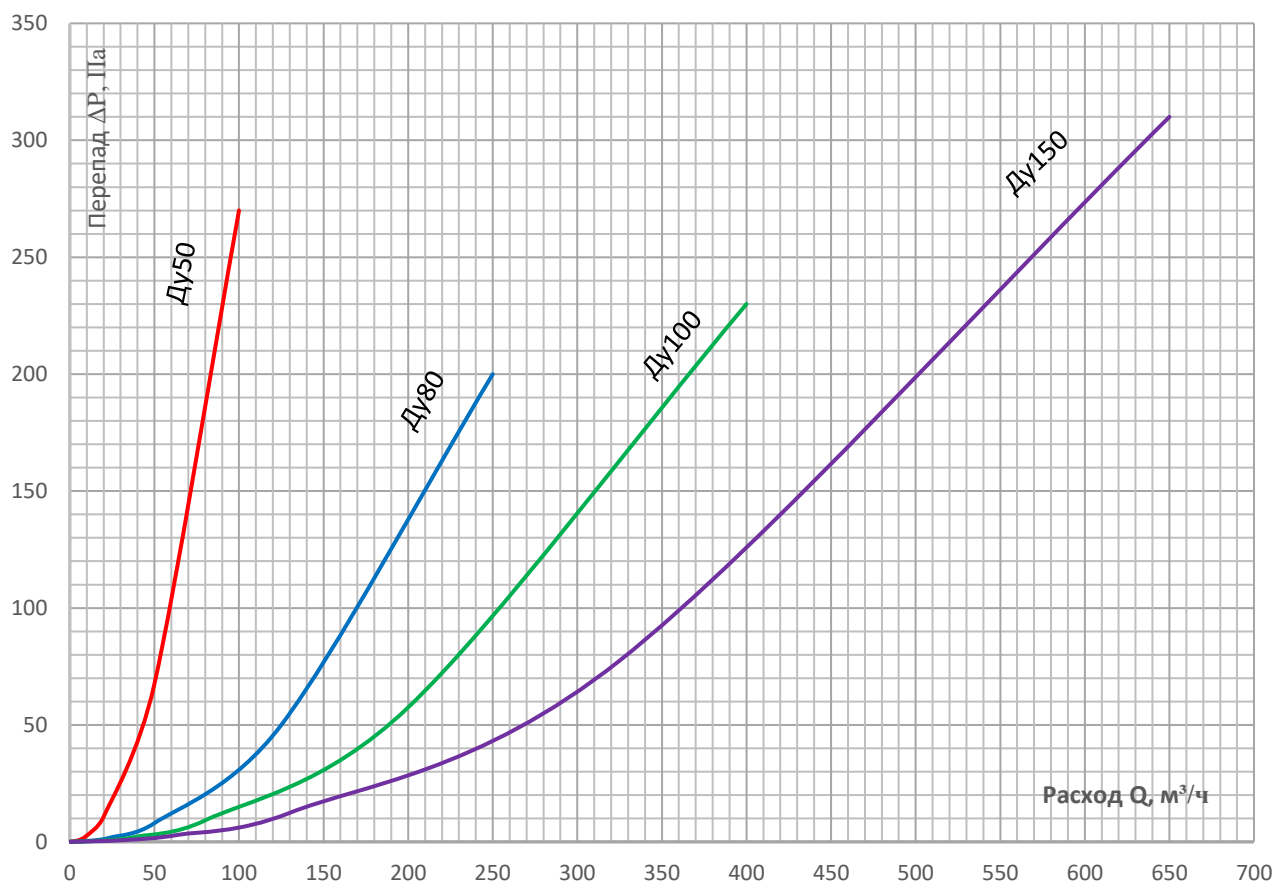
Графики приведены для воздуха с плотностью $\rho = 1,29$ кг/м³ при давлении близком к атмосферному.

Таблица А.1-Перепад давления на счетчике при Q_{max}

Типоразмер счетчика	Условный проход счетчика Ду, мм	Перепад давления при Q_{max} , Па
G16	50	55
G25	50	80
G40	50	230
G65	50	540
G100	80	425
G160	80	575
G250	100	810
G400	100, 150	1700

Приложение Б
(обязательное)

Зависимость перепада давления на сетках конических защитных от расхода газа



Перепад давления на сетке при конкретных рабочих условиях

$$\Delta P_c = \Delta P_{\max} \cdot \left(\frac{\rho_c \cdot P}{\rho_{cp} \cdot P_p} \right) \cdot \left(\frac{Q}{Q_{\max}} \right)^2, \quad (Б.1)$$

где

ΔP_c - перепад давления на сетке при рабочих условиях в зависимости от расхода, Па;

ΔP_{\max} - перепад давления на сетке при Q_{\max} , из таблицы Б.1, Па;

P - давление газа (абсолютное) при конкретных рабочих условиях, МПа. $P = P_{\text{изм}} + P_a$, где $P_{\text{изм}}$ – измеренное избыточное давление, P_a – атмосферное давление;

P_p – значение давления газа при стандартных условиях, для которых регламентированы потери давления (для которых построен график) $P_p = 0,1 \text{ МПа}$ (1 кгс/см^2);

ρ_c – значение плотности измеряемого газа при стандартных условиях, $\rho_c = 0,68 \text{ кг/м}^3$;

ρ_{cp} – значение плотности газа при стандартных условиях, для которых регламентированы потери давления (для которых построен график) $\rho_{cp} = 1,29 \text{ кг/м}^3$;

Q - расход газа при котором нужно определить перепад, $\text{м}^3/\text{ч}$;

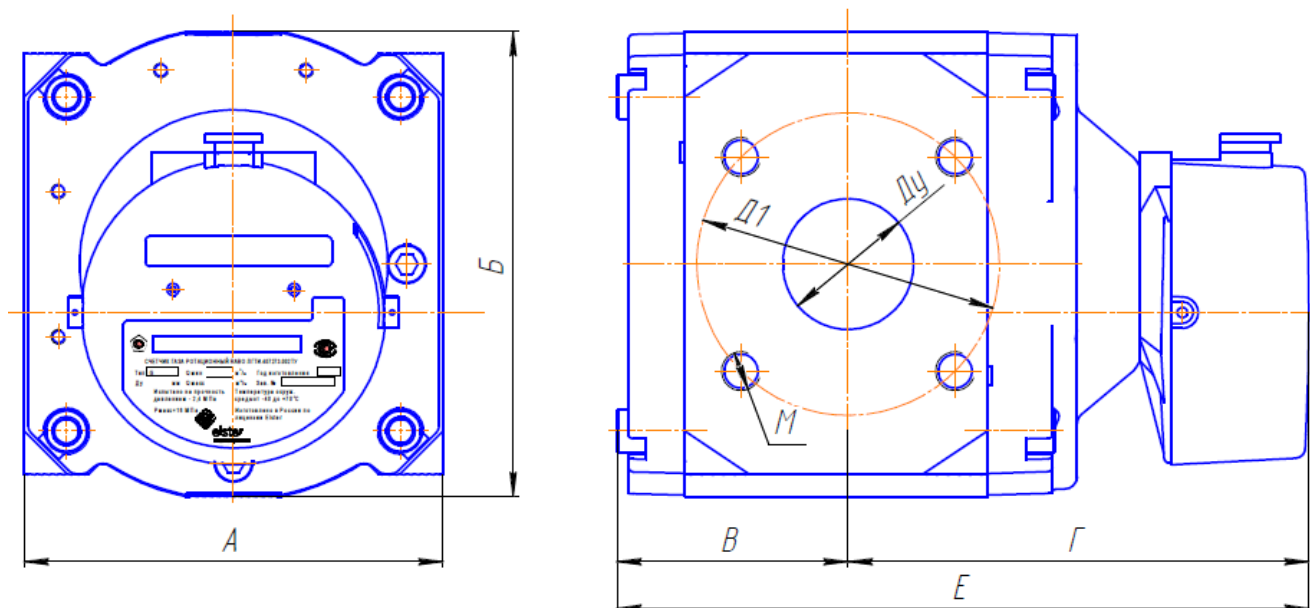
Q_{\max} - максимальный расход для данного типоразмера счетчика, $\text{м}^3/\text{ч}$;

Таблица Б.1-Перепад давления на сетке при Q_{\max}

Условный проход счетчика Ду, мм	Перепад давления на сетке при Q_{\max} , Па
50	270
80	200
100	230
150	310

Приложение В
(обязательное)

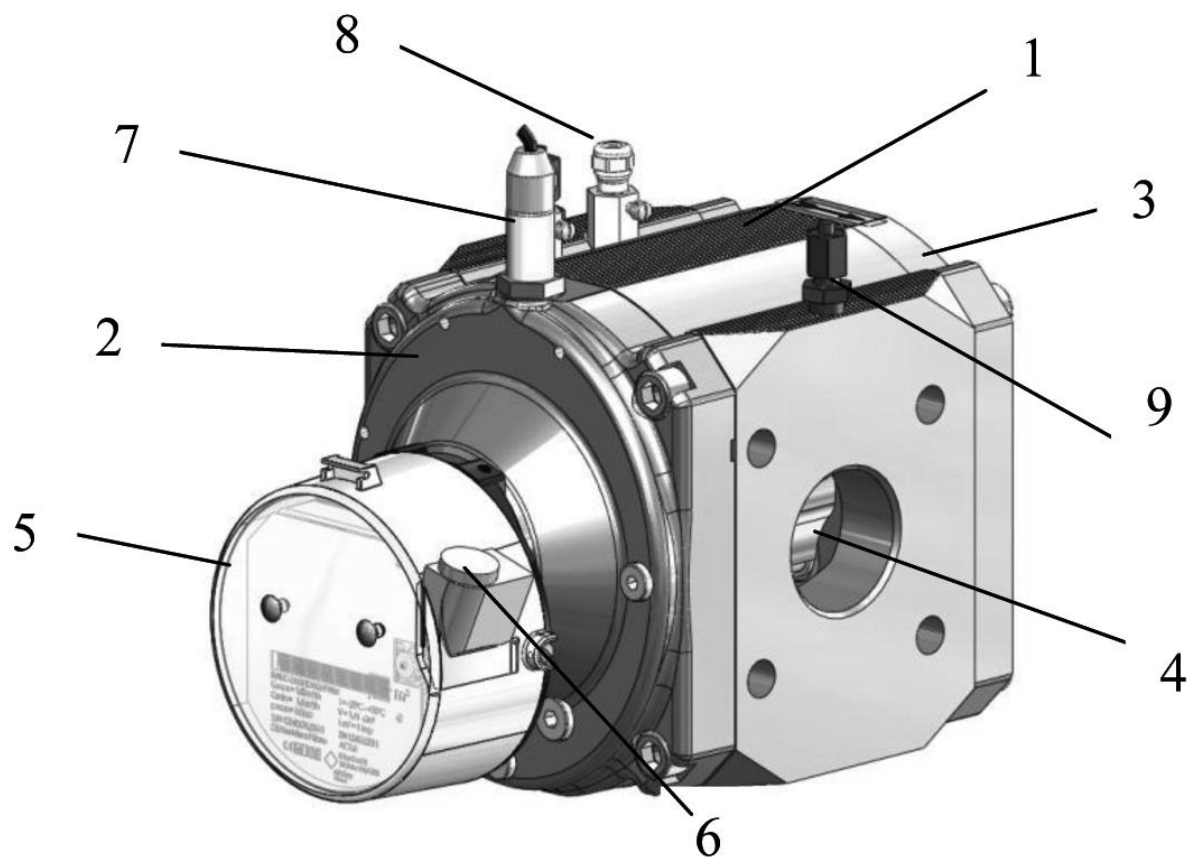
Габаритные размеры и масса счётчиков газа ротационных РАВО



Типоразмер	Размеры, мм								Масса, кг
	Ду	Д1	М	А	Б	В	Г	Е	
G16–G65	50	125	4xM16	171	195	95,5	190,5	290	12
G100	80	160	8xM16	171	195	138	233	372	16
G160	80	160	8xM16	241	260	131	271	410	32
G250	100	180	8xM16	241	260	156	295,5	460	36
G400	100	180	8xM16	241	260	190	323	513	42
G400	150	240	8xM20	241	285	190	323	513	41

Приложение Г
(обязательное)

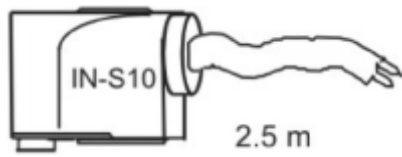
Конструктивное исполнение счетчика



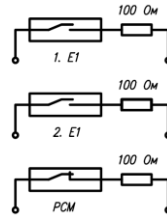
- 1 Корпус счетчика
- 2 Передняя крышка корпуса импульсов
- 3 Задняя крышка корпуса
- 4 Ротор
- 5 Головка счетного механизма
- 6 Низкочастотный датчик импульсов
- 7 Высокочастотный датчик
- 8 Гильза датчика температуры
- 9 Штуцер отбора давления

Приложение Д (обязательное)

1 Схема распайки низкочастотного датчика E1

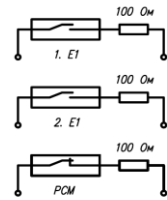
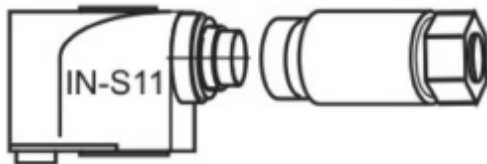


1. Вариант исполнения IN-S10

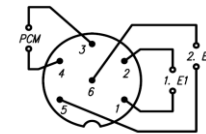


Цвет проводников:
1.E1: белый-
коричневый
2.E1: зеленый-
желтый
PCМ: серый-
розовый.

2. Вариант исполнения IN-S11

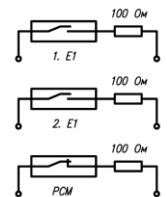
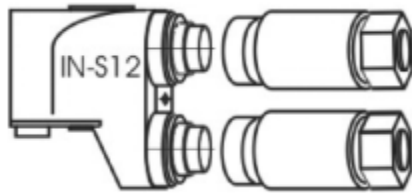


6-ти контактный разъем (гнездо)
PC9 DIN45322

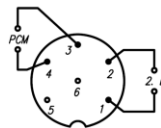


Вид на разъем со стороны пайки

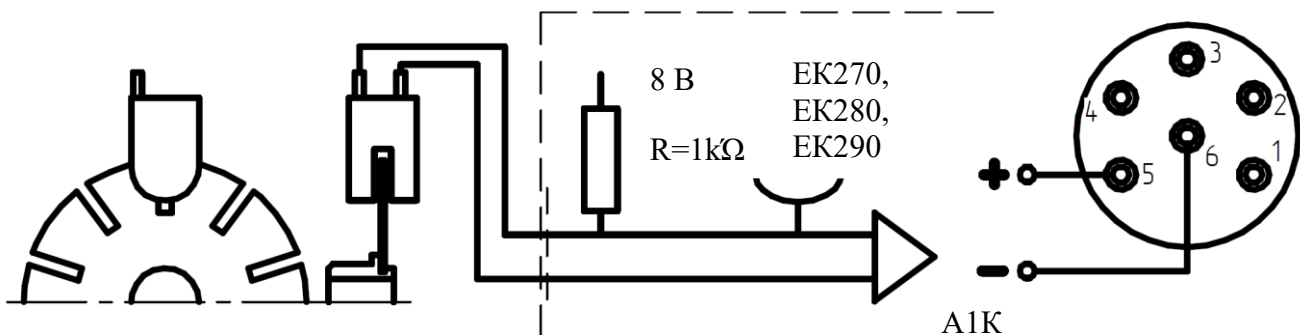
3. Вариант исполнения IN-S12



6-ти контактный разъем (гнездо)
PC9 DIN45322



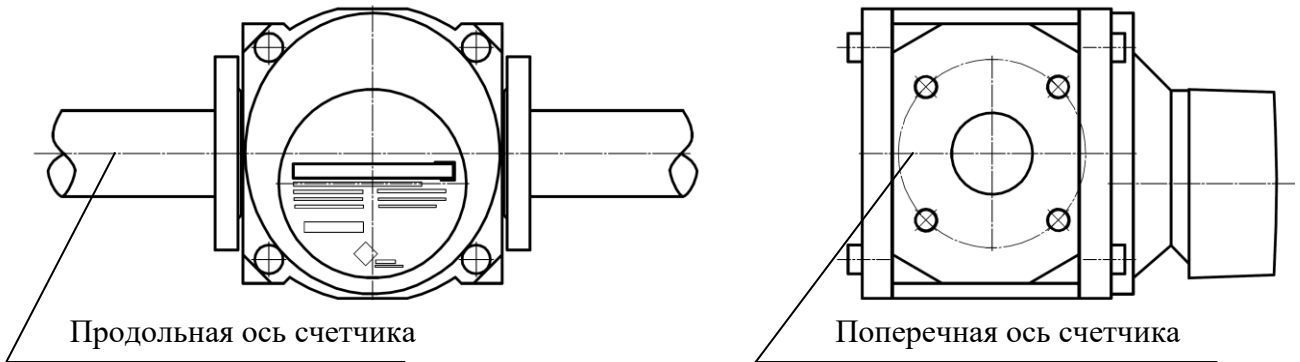
2 Схема распайки высокочастотного датчика A1K



Приложение Ж
(обязательное)

Требования к расположению счетчика РАВО при его установке в трубопровод

Горизонтальное расположение

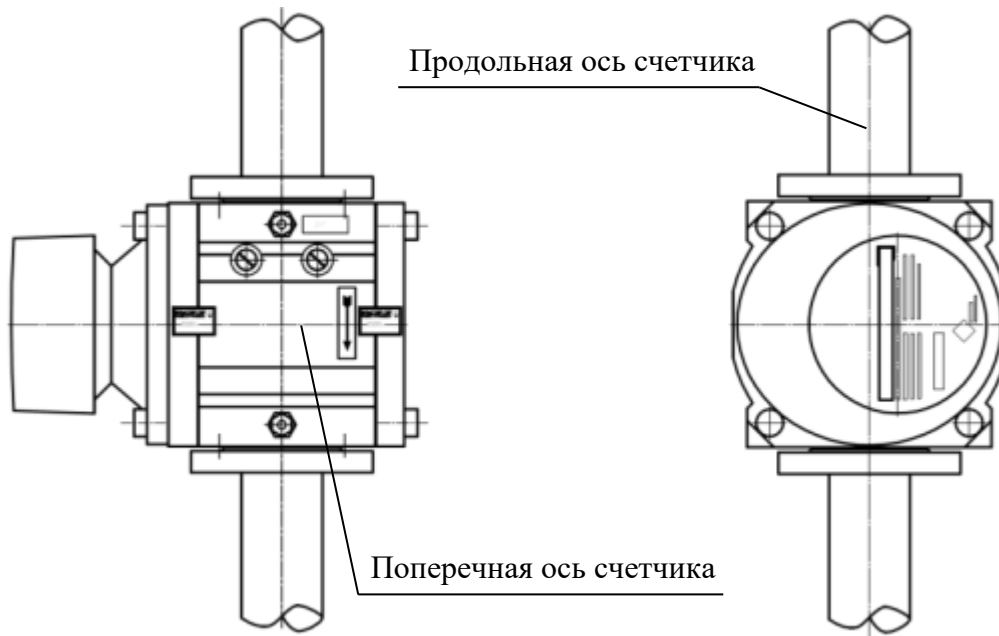


При горизонтальном расположении счетчика допустимое отклонение осей от горизонтальной плоскости:

продольной оси не более $\pm 4^\circ$;

поперечной оси не более $\pm 1^\circ$

Вертикальное расположение



При вертикальном расположении счетчика допустимое отклонение поперечной оси от горизонтальной плоскости не более $\pm 1^\circ$ и продольной оси не более $\pm 4^\circ$ от вертикали.

Приложение И
(обязательное)
Лист 1

Предохранительная шайба для счетчиков РАВО типоразмера G16-G400

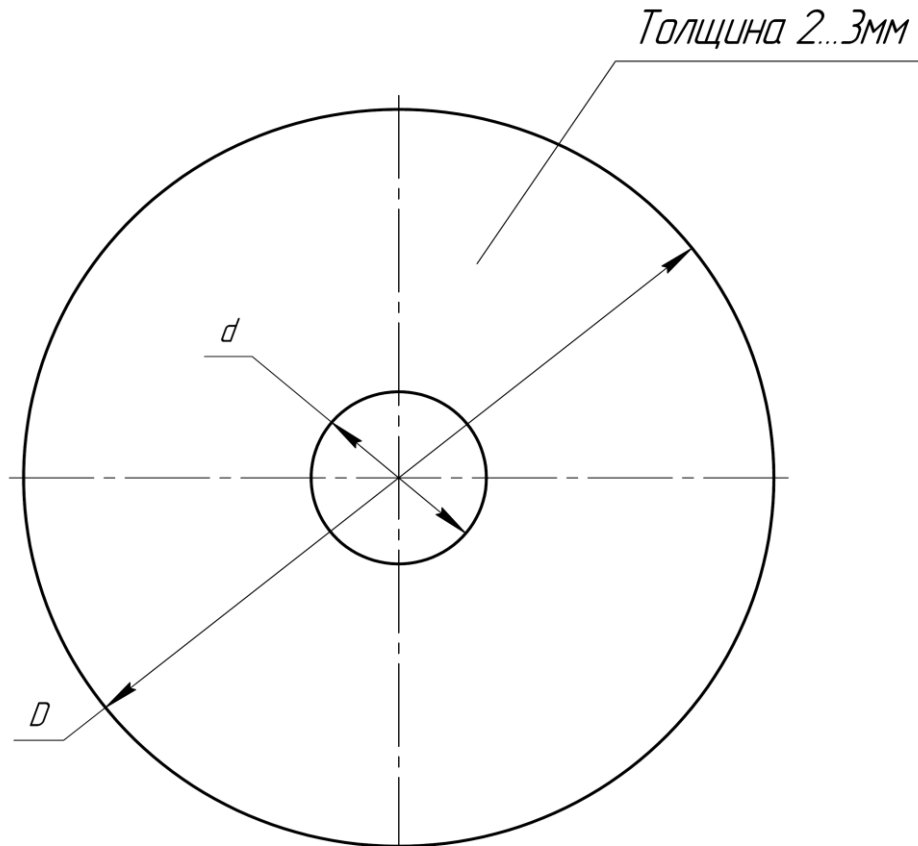


Таблица И.1-Размеры шайбы

Условный проход счетчика Ду, мм	d, мм	D, мм
50	25	107
80	40	142
100	50	162
150	75	218

Таблица И.2-Перепад давления на шайбе при Q_{max}

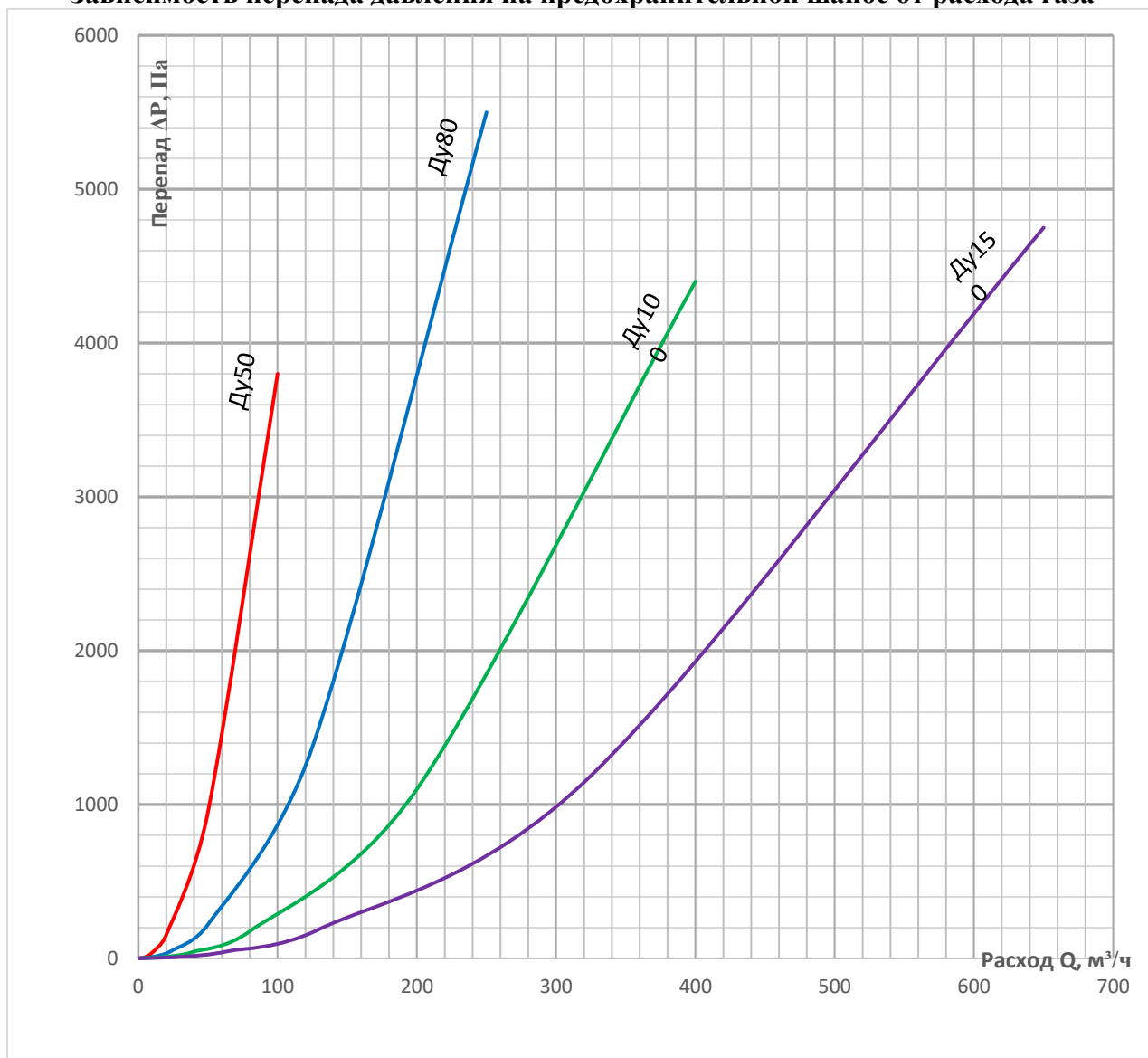
Условный проход счетчика Ду, мм	Перепад давления на шайбе при Q_{max} , Па
50	3800
80	5500
100	4400
150	4750

Приложение И

(обязательное)

Лист 2

Зависимость перепада давления на предохранительной шайбе от расхода газа



Перепад давления на шайбе при конкретных рабочих условиях

$$\Delta P_{\text{ш}} = \Delta P_{\text{max}} \cdot \left(\frac{\rho_c \cdot P}{\rho_{\text{ср}} \cdot P_p} \right) \cdot \left(\frac{Q}{Q_{\text{max}}} \right)^2, \quad (\text{И.1})$$

где

$\Delta P_{\text{ш}}$ - перепад давления на шайбе при рабочих условиях в зависимости от расхода, Па;

ΔP_{max} - перепад давления на шайбе при Q_{max} , из таблицы И.2, Па;

P - давление газа (абсолютное) при конкретных рабочих условиях, МПа. $P = P_{\text{изм}} + P_a$,
где $P_{\text{изм}}$ – измеренное избыточное давление, P_a – атмосферное давление;

P_p – значение давления газа при стандартных условиях, для которых регламентированы потери давления (для которых построен график) $P_p = 0,1 \text{ МПа}$ (1 кгс/см^2);

ρ_c – значение плотности измеряемого газа при стандартных условиях, $\rho_c = 0,68 \text{ кг/м}^3$;

$\rho_{\text{ср}}$ – значение плотности газа при стандартных условиях, для которых регламентированы потери давления (для которых построен график) $\rho_{\text{ср}} = 1,29 \text{ кг/м}^3$;

Q - расход газа при котором нужно определить перепад, $\text{м}^3/\text{ч}$;

Q_{max} - максимальный расход для данного типоразмера счетчика, $\text{м}^3/\text{ч}$;

Приложение К
(рекомендуемое)

Методика выбора счетчика РАВО

Процедура выбора типоразмера счетчика приведена в соответствии с рекомендациями ГОСТ Р 8.740-2011 показана на примере при следующих данных.

Расход газа, приведенный к стандартным условиям, некоторого источника потребления газа, например котельной

$$Q_{min} = 135,85 \text{ м}^3/\text{ч}$$
$$Q_{max} = 543,4 \text{ м}^3/\text{ч}$$

Избыточное давление газа в газопроводе в месте установки счетчика РАВО

$$P_{и min} = 0,3 \text{ МПа};$$
$$P_{и max} = 0,6 \text{ МПа}$$

Минимальная и максимальная температура газа

$$t_{min} = 0 \text{ }^\circ\text{C}$$
$$t_{max} = 25 \text{ }^\circ\text{C}$$

Решение:

1. Минимальный и максимальный рабочие расходы газа Q_p через счетчик определяется по формуле:

$$Q_{p min} = Q_{min} \frac{T_{min} \cdot p_c}{T_c \cdot P_{max}}; \quad (\text{К. 1})$$

$$Q_{p max} = Q_{max} \frac{T_{max} \cdot p_c}{T_c \cdot P_{min}}; \quad (\text{К. 2})$$

где p_c и T_c – стандартные давления и температура, $p_c = 0,101325 \text{ МПа}$, $T_c = 293,15\text{K}$;

P_{min} и T_{max} – минимальное абсолютное давление газа и максимальная термодинамическая температура газа, соответствующие максимальному потреблению газа,

$$p_{min} = P_{и min} + p_c, \quad T_{max} = 273,15 + t_{max};$$

P_{max} и T_{min} – максимальное абсолютное давление газа и минимальная термодинамическая температура газа, соответствующие минимальному потреблению газа,

$$p_{max} = P_{и max} + p_c, \quad T_{min} = 273,15 + t_{min};$$

2. Минимальный и максимальный рабочие расходы газа через счетчик будут:

$$Q_{p min} = 135,85 \frac{273,15 \cdot 0,101325}{293,15 \cdot 0,701325} = 18,3 \text{ м}^3/\text{ч}$$

$$Q_{p max} = 543,4 \frac{298,15 \cdot 0,101325}{293,15 \cdot 0,401325} = 139,5 \text{ м}^3/\text{ч}$$

3. По таблице «Основные технические характеристики счетчиков РАВО» выбирается счетчик G100 с диапазоном измерения 1 : 30, у которого

$$Q_{min} = 5 \text{ м}^3/\text{ч}$$
$$Q_{max} = 160 \text{ м}^3/\text{ч}$$

Приложение Л
(рекомендуемое)

Условное обозначение счетчика

Пример условного обозначения счетчика RABO G160 основного исполнения со счетной головой S1D

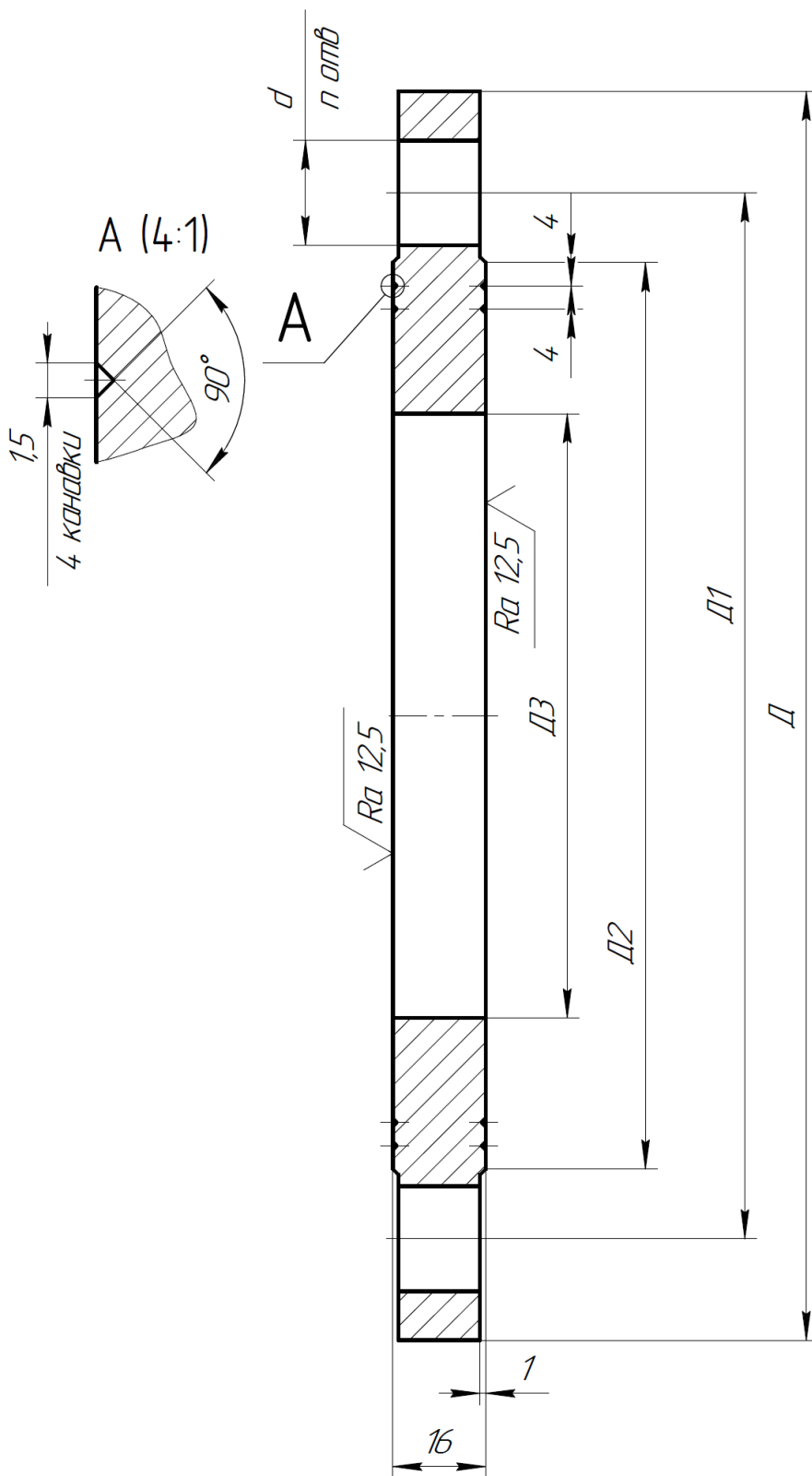
RABO G160 – S1D

Пример условного обозначения счетчика RABO G100 дополнительного исполнения «У» со счетной головой S1D

RABO G100 – S1D - У

Приложение М
(рекомендуемое)

Проставка в случае замены RVG G400 на RABO G400



	Ду 100	Ду 150
Д	215	280
Д1	180	240
Д2	158	212
d	18	22
n	8	8

Примечание- размеры
приведены в мм

Заготовка – фланец с исполнением уплотнительной поверхности «В» по ГОСТ 33259 для давления до 1,6 МПа.

Приложение Н
(обязательное)

ФЕДЕРАЛЬНОЕ АГЕНТСТВО ПО ТЕХНИЧЕСКОМУ РЕГУЛИРОВАНИЮ И МЕТРОЛОГИИ

Федеральное государственное унитарное предприятие
«Всероссийский научно-исследовательский институт расходомерии»

Государственный научный метрологический центр

ФГУП «ВНИИР»

УТВЕРЖДАЮ
Первый заместитель директора
по научной работе –
Заместитель директора по качеству
ФГУП «ВНИИР»



В.А. Фафурин
2018 г.

ИНСТРУКЦИЯ

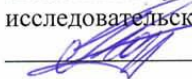
Государственная система обеспечения единства измерений

СЧЕТЧИКИ ГАЗА РОТАЦИОННЫЕ РАВО

Методика поверки

(с изменением №1)

ЛГТИ.407273.002 МП

Начальник научно-
исследовательского отдела
 Р.А. Корнеев
Тел. отдела: 272-12-02

г. Казань
2018 г.

Настоящий документ распространяется на счетчики газа ротационные РАВО (далее – счетчики) и устанавливает методику их первичной и периодической поверки.

Интервал между поверками – 5 лет.

1 ОПЕРАЦИИ ПОВЕРКИ

При проведении поверки должны быть выполнены операции, приведенные в Таблице 1

Т а б л и ц а 1 – Операции поверки

Наименование операции	Номер пункта методики поверки	Проведение операции при	
		первичной поверке	периодической поверке
Внешний осмотр	6.1	+	+
Опробование	6.2	+	+
Проверка герметичности	6.3	+	–
Определение перепада давления на счетчике	6.4	+	+
Определение метрологических характеристик счетчиков	6.5	+	+
Оформление результатов поверки	7	+	+

2 СРЕДСТВА ПОВЕРКИ

2.1 При проведении поверки используют средства поверки, приведенные в таблице 2.

Т а б л и ц а 2 – Средства поверки

Наименование	Основные характеристики	Пункт методики, регламентирующий применение средства поверки
Рабочий эталон объемного расхода газа 1-го разряда по ГОСТ Р 8.618–2014 (далее – установка поверочная)	Пределы допускаемой относительной погрешности не превышают $\frac{1}{3}$ предела допускаемой относительной погрешности поверяемого счетчика в диапазоне значений, соответствующих диапазону измерений поверяемого счетчика	6.2; 6.4; 6.5
Стенд для проверки прочности и герметичности СППГ	Предел измерений контрольного манометра 2,4 МПа, класс точности контрольных манометров 1,5	6.3
Датчик перепада давления Метран-150 CD	Верхний предел измерений 10 кПа, пределы допускаемой основной приведенной погрешности $\pm 0,1\%$	6.4
Барометр М 67	Диапазон измерений от 80 до 120 кПа, пределы погрешности $\pm 0,1$ кПа.	6.2; 6.3; 6.4, 6.5
Психрометр ВИТ-1	Диапазон измерений от 20 до 95%, пределы абсолютной погрешности $\pm 6\%$.	6.2; 6.3; 6.4, 6.5

Таблица 1 (Измененная редакция, Изм.№1)

2.2 Допускается применение аналогичных средств поверки, обеспечивающих определение метрологических характеристик поверяемого счетчика с требуемой точностью.

(Измененная редакция, Изм.№1)

2.3 *(Исключен, Изм.№1)*

3 ТРЕБОВАНИЯ БЕЗОПАСНОСТИ

3.1 При поверке необходимо соблюдать следующие требования:
правила безопасности труда, действующие на предприятии;
правила безопасности при эксплуатации поверяемых счетчиков и используемых средств поверки, приведенные в их эксплуатационной документации;
правила пожарной безопасности, действующие на предприятии.

3.2 К проведению поверки допускаются лица, имеющие квалификационную группу по технике безопасности не ниже II в соответствии с «Правилами техники безопасности при эксплуатации электроустановок потребителей», прошедшие инструктаж по технике безопасности и изучившие эксплуатационную документацию и настоящий документ.

3.3 Монтаж и демонтаж счетчика должны производиться при отсутствии давления в измерительной линии.

4 ТРЕБОВАНИЯ К КВАЛИФИКАЦИИ ПОВЕРИТЕЛЯ

К проведению поверки допускаются лица, аттестованные в установленном порядке на право проведения поверки, изучившие руководство по эксплуатации счетчика и эксплуатационную документацию используемых средств измерений.

5 УСЛОВИЯ ПОВЕРКИ И ПОДГОТОВКА К НЕЙ

5.1 При проведении поверки должны выполняться следующие условия:

- температура окружающей среды, °С 20 ± 5 ;
- относительная влажность воздуха, % 30...80;
- атмосферное давление, кПа 84,0...106,7;
- поверочная среда – воздух.

5.2 Вибрация, тряска, удары, наклоны, электрические и магнитные поля, кроме земного, влияющие на работу счетчика, должны отсутствовать.

5.3 Перед проведением поверки проводят следующие подготовительные работы:

- средства поверки подготавливают к работе в соответствии с их руководствами по эксплуатации;
- перед проведением поверки счетчик выдерживают в помещении при температуре 20 ± 5 °С не менее 2-х часов.

(Измененная редакция, Изм.№1)

5.4 Проводят монтаж счетчика на установке поверочной в соответствии с руководством по эксплуатации (ЛГТИ.407273.002 РЭ).

6 ПРОВЕДЕНИЕ ПОВЕРКИ

6.1 Внешний осмотр

6.1.1 При проведении внешнего осмотра счетчика устанавливают:
-отсутствие видимых механических повреждений и дефектов, в том числе и покрытия, ухудшающего внешний вид счетчика и препятствующего его применению;

-соответствие комплектности, внешнего вида и маркировки требованиям паспорта;

-целостность пломб изготовителя.

(Измененная редакция, Изм.№1)

6.1.2 Результаты внешнего осмотра считают положительными, если:

на счетчике отсутствуют механические повреждения, следы несанкционированного вмешательства и дефекты, ухудшающие внешний вид счетчика и влияющие на его работу;
комплектность счетчика, его внешний вид соответствуют требованиям эксплуатационной документации;
надписи и обозначения четкие и хорошо читаемы;
пломбы не имеют видимых повреждений.

(Измененная редакция, Изм.№1)

6.2 Опробование

6.2.1 Опробование счетчика проводят, пропуская через него поток воздуха со значением расхода $0,5Q_{\max}$.

6.2.2 Результаты опробования считают положительными, если счетчик работает устойчиво, без рывков, заеданий, посторонних шумов, показания счетного механизма равномерно увеличиваются.

Примечание – допускается проводить операции по данному пункту при определении метрологических характеристик по п. 6.5.

(Измененная редакция, Изм.№1)

6.3 Проверка герметичности

6.3.1 Проверку герметичности счетчика проводят путем подачи воздуха под давлением 1,6 МПа (16 кг/см²) во внутреннюю часть корпуса счетчика. Сжатый воздух подается от баллона или иного источника давления, давление контролируется манометром. После задания необходимого давления в счетчике необходимо выждать 2 минуты для завершения температурных переходных процессов. Проверку герметичности проводят в течение 10 минут. При этом установленное давление в замкнутом объеме счетчика не должно измениться.

6.3.2 Счетчик считается герметичным, если за время проверки не наблюдается изменения давления.

6.4 Определение перепада давления на счетчике

6.4.1 Определение перепада давления на счетчике проводят на установке поверочной при максимальном расходе (Q_{\max}) с помощью датчика перепада давления.

6.4.2 Отбор давления для измерения перепада давления на счетчике проводят из штуцеров для отбора давления на корпусе счетчика, или из входного отверстия счетчика на расстоянии $0,2DN \pm 5$ мм от его торца или с участка трубы до счетчика на расстоянии от входа от 1 до 3 DN и с участка трубы после счетчика на расстоянии от 1 до 3 DN.

Примечание – допускается проводить операции по данному пункту при определении метрологических характеристик по п. 6.5.

(Измененная редакция, Изм.№1)

6.4.3 Результаты считают положительными, если полученные значения перепада давления не превышают значений, указанных в таблице 3.

Таблица 3 – перепад давления

Типоразмер	Номинальный диаметр DN, мм	Q_{\max} , м ³ /ч	Перепад давления при Q_{\max} , Па
G16	50	25	55
G25	50	40	80
G40	50	65	230
G65	50	100	540
G100	80	160	425
G160	80	250	575
G250	100	400	810
G400	100	650	1700
G400	150	650	1700

(Измененная редакция, Изм.№1)

6.5 Определение метрологических характеристик

6.5.1 Определение метрологических характеристик счетчика проводят на поверочной установке согласно руководству по эксплуатации на данную установку.

6.5.2 Определение относительной погрешности счетчика проводят при следующих значениях объемного расхода:

- Q_{\min} ; $0,1 \cdot Q_{\max}$; $0,2 \cdot Q_{\max}$; $0,5 \cdot Q_{\max}$; Q_{\max} (основное исполнение и исполнение «2У»),

- Q_{\min} ; $0,05 \cdot Q_{\max}$; $0,2 \cdot Q_{\max}$; $0,5 \cdot Q_{\max}$; Q_{\max} (исполнение «У»),

где Q_{\min} , Q_{\max} - минимальный и максимальный измеряемый объемный расход счетчика соответственно.

Отклонения объемного расхода от задаваемого значения не должно превышать ± 5 % при условии, что расход лежит в диапазоне расходов поверяемого счетчика. При каждом значении расхода поверку проводят до трех раз. Если по результатам первого измерения относительная погрешность счетчика не превышает предела допускаемой относительной погрешности, повторные измерения не проводят. В противном случае измерения повторяют и за результат принимают среднеарифметическое из полученных значений.

(Измененная редакция, Изм.№1)

6.5.3 При каждом значении расхода проводят измерение температуры и давления воздуха на счетчике и установке поверочной. Значение температуры во время каждого испытания не должно изменяться более чем на 1 °С.

6.5.4 Проводят измерение накопленного объема, прошедшего через счетчик и установку поверочную в течение не менее 90 секунд (в случае применения низкочастотного датчика импульсов Е1 не менее 2 импульсов).

6.5.5 Объем в рабочих условиях (условиях измерений), проходящий через поверяемый счетчик, определяют по формуле

$$V_{сч} = \frac{N_{сч}}{Cp_{сч}} ; \quad (1)$$

где $N_{сч}$ - количество импульсов поверяемого счетчика, соответствующее накопленному объему, зафиксированное датчиком для съема импульсов;
 $Cp_{сч}$ - коэффициенты преобразования поверяемого счетчика, имп/м³.

Примечание – При поверке могут использоваться низкочастотный датчик импульсов (геркон), среднечастотный датчик импульсов (устройство съема сигналов УСС), среднечастотный датчик импульсов R300, высокочастотный датчик съема сигналов (А1К, идущий в комплекте с поверяемым счетчиком, лазерный датчик, оптический датчик съема сигналов). При использовании высокочастотного датчика съема сигналов необходимо контролировать работу счетного механизма. Для этого дополнительно определить относительную погрешность счетчика при помощи датчика низкой частоты на расходе Q_{\max} , после чего вычислить разницу между относительными погрешностями счетчика, полученными при использовании разных типов датчиков (НЧ-датчика и ВЧ-датчика) на максимальном расходе. Разница между относительными погрешностями, полученными на одинаковом расходе при использовании разных типов датчиков не должна быть более чем $\pm 0,6$ %.

(Измененная редакция, Изм.№1)

6.5.6 В зависимости от типа датчика, применяемого для съема импульсов значение коэффициента преобразования $Cp_{сч}$, имп/м³, определяют по следующим формулам:

- для датчика импульсов А1К:

$$Cp_{A1S} = \frac{I_G \cdot Z_K \cdot Z_B \cdot J_2}{t_R \cdot Z_A \cdot J_1} , \quad (2)$$

где I_G – коэффициент передачи редуктора;

Z_K – число пазов дискаформирователя сигнала высокочастотного датчика;

J_1, J_2 – число зубьев колес юстировочной пары в счетном механизме;

Z_A, Z_B – число зубьев колес в счетном механизме;

t_R – цена оборота ролика младшего разряда счетного механизма, м³.

- для лазерного датчика импульсов LV:

$$Cp_{LV} = \frac{I_G \cdot Z_M \cdot Z_B \cdot J_2}{t_R \cdot Z_A \cdot J_1}, \quad (3)$$

где I_G – коэффициент передачи редуктора;
 Z_M – число импульсов за один оборот ротора ($Z_M=4$);
 J_1, J_2 – число зубьев колес юстировочной пары;
 Z_A, Z_B – число зубьев колес в счетном механизме;
 t_R – цена оборота ролика младшего разряда счетного механизма, м³.

- для низкочастотного датчика импульсов E1:

$$Cp_{E1} = \frac{1}{t_R}, \quad (4)$$

где t_R – цена оборота ролика младшего разряда счетного механизма, м³.

- для среднечастотного датчика импульсов R300

$$Cp_{R300} = \frac{1}{t_R} Z_{MS}, \quad (5)$$

где t_R – цена оборота ролика младшего разряда счетного механизма, м³;
 Z_{MS} – количество пазов диска формирователя сигнала среднечастотного датчика.

- для датчика устройства съема сигнала УСС

$$Cp_{УСС} = \frac{1}{t_R} Z_{MU}, \quad (6)$$

где t_R – цена оборота ролика младшего разряда счетного механизма, м³;
 Z_{MS} – количество пазов диска формирователя сигнала УСС;

Значения коэффициентов для расчета коэффициента Cp берутся из руководства по эксплуатации на счетчик. В случае использования прочих устройств съема сигнала с поверяемого счетчика, коэффициент передачи рассчитывается в соответствии с технической документацией на данное устройство.

6.5.7 Значения объема воздуха, прошедшего через установку поверочную и поверяемый счетчик, приводят к одинаковым условиям в соответствии с руководством по эксплуатации на установку поверочную.

6.5.8 Относительную погрешность счетчика при измерении объема воздуха определяют по формуле

$$\delta = \frac{V_{сч} - V_{эм}}{V_{эм}} \cdot 100\%, \quad (7)$$

где $V_{сч}$ – объем воздуха, измеренный счетчиком, м³;

$V_{эм}$ – объем воздуха, измеренный поверочной установкой, м³.

6.5.9 Результаты определения метрологических характеристик считают положительными, если значения относительной погрешности поверяемого счетчика при измерении объема не превышают значений, указанных в таблице 4.

(Измененная редакция, Изм.№1)

Таблица 4 – пределы относительной погрешности при измерении объема

Исполнение	Значение объемного расхода, м ³ /ч	Пределы относительной погрешности при измерении объема, %
Основное	от Q_{min} до $0,1 Q_{max}$	±2,0
	от $0,1 Q_{max}$ включ. до Q_{max}	±1,0
У	от Q_{min} до $0,05 Q_{max}$	±2,0
	от $0,05 Q_{max}$ включ. до Q_{max}	±1,0
2У	от Q_{min} до Q_{max}	±0,9

(Измененная редакция, Изм.№1)

6.5.10 (Исключен, Изм.№1)

7 ОФОРМЛЕНИЕ РЕЗУЛЬТАТОВ ПОВЕРКИ

7.1 Результаты поверки оформляют протоколом. Рекомендуемая форма протокола поверки приведена в приложениях А, Б.

7.2 При положительных результатах поверки счетчик пломбируют с помощью проволоки и свинцовой (пластмассовой) пломбы с нанесением знака поверки давлением на пломбы, делают соответствующую отметку в паспорте или оформляют свидетельство о поверке, удостоверенное знаком поверки, с указанием результатов поверки и даты в соответствии с Приказом Минпромторга России от 02.07.2015 N 1815 (Об утверждении порядка проведения поверки средств измерений, требования к знаку поверки и содержанию свидетельства о поверке).

7.3 При отрицательных результатах поверки выдают извещение о непригодности к применению с указанием причин в соответствии с приказом Минпромторга России №1815 от 2 июля 2015 г. «Об утверждении Порядка проведения поверки средств измерений, требования к знаку поверки и содержанию свидетельства о поверке».

7.1-7.3 (Измененная редакция, Изм. № 1)

ПРИЛОЖЕНИЕ А
(рекомендуемое)

**Форма протокола определения метрологических характеристик
счетчика газа ротационного РАВО**

Протокол определения метрологических характеристик						
Поверочная установка:		Поверитель:		№ поверки:		
Дата:		Кол-во:				
Атм. давление:		hPa				
Сч.механизм нач.: ____ m ³ Сч.механизм кон.: ____ m ³						
Поверяется:		Тип:				
		Типоразмер:				
		Dn		Диапазон:		
		Pmax:		Коэф.передачи ред. Ig:		
		Зав. Nr.:		Редуктор сч. мех. ZA/ZB:		
		Год изг.:		Юстировочная пара J1/J2:		
<hr/>						
Датчик импульсов:		Тип		Вес имп.		Макс. частота
<hr/>						
Темп. °C	Давл. mbar	Время s	Импульс imp	Перепад Расход m ³ /h mbar	Объем газа Объем газа давл. V _{сч} V _{эт} погр. m ³ m ³ %	Отн.
<hr/>						
Испытатель				Поверитель		
Подпись				Подпись		

ПРИЛОЖЕНИЕ Б
(рекомендуемое)

Форма протокола поверки счетчика газа ротационного RABO

Протокол поверки № ____ от _____	
НД на поверку: Методика поверки счетчика газаротационного RABO ЛГТИ.407273.002 МП	
Средство измерения:	Тип: RABO
	Типоразмер: _____
	Ду: _____
	Pmax, [МПа]: 1,6
	Зав. №: _____
	Год изг.: 201_____
Заказчик: _____	
РЕЗУЛЬТАТЫ ПОВЕРКИ	
Внешний осмотр	заключение: годен (не годен)
Опробование	заключение: годен (не годен)
Герметичность	заключение: годен (не годен)
Метрологические характеристики	заключение: годен (не годен)
Испытатель: _____	Поверитель: _____
Подпись	Подпись
Заключение: счетчик газа _____ годен (негоден)	

ПРИЛОЖЕНИЕ П
(обязательное)
Данные для расчета коэффициента C_p

Типоразмер счетчика	Диапазон измерения	t_R	I_G	Z_K	Z_A	Z_B	J_1	J_2	Z_{MS}	Z_{MV}																			
G16-G65	1:20	0,1	116,6	10	50	40	36	44	50	25																			
	Остальные						32	39																					
G100	1:20	1			116,6	10	17	73			33	42	50	25															
	Остальные										26	33																	
G160	1:20						1	116,6			10	27			63	49	61	50	25										
	Остальные															37	46												
G250	1:20											1			116,6	10	32			58	26	33	50	25					
	Остальные																				26	33							
G400	1:20																1			116,6	10	36			54	32	41	50	25
	Остальные																												



ФЕДЕРАЛЬНОЕ АГЕНТСТВО
ПО ТЕХНИЧЕСКОМУ РЕГУЛИРОВАНИЮ И МЕТРОЛОГИИ

СВИДЕТЕЛЬСТВО

об утверждении типа средств измерений

RU.C.29.151.A № 51627/1

Срок действия до 15 июня 2023 г.

НАИМЕНОВАНИЕ ТИПА СРЕДСТВ ИЗМЕРЕНИЙ
Счетчики газа ротационные RABO

ИЗГОТОВИТЕЛЬ
**Общество с ограниченной ответственностью "ЭЛЬСТЕР Газэлектроника"
(ООО "ЭЛЬСТЕР Газэлектроника"), г. Арзамас, Нижегородская обл.**

РЕГИСТРАЦИОННЫЙ № **54267-13**

ДОКУМЕНТ НА ПОВЕРКУ
ЛГТИ.407273.002 МП с изменением №1

ИНТЕРВАЛ МЕЖДУ ПОВЕРКАМИ **5 лет**

Свидетельство об утверждении типа переоформлено приказом Федерального агентства по техническому регулированию и метрологии от **17 июля 2018 г. № 1498**

Описание типа средств измерений является обязательным приложением к настоящему свидетельству.

Заместитель Руководителя
Федерального агентства



С.С.Голубев

07 2018 г.

Серия СИ

№ 042675

**СЕРТИФИКАТ СООТВЕТСТВИЯ**№ ТС RU C-RU.ГБ06.В.00554Серия RU № 0190178**ОРГАН ПО СЕРТИФИКАЦИИ** взрывозащищенных средств измерений, контроля и элементов автоматики
ФГУП «ВНИИФТРИ» (ОС ВСИ «ВНИИФТРИ»)Адрес: Российская Федерация, 141570, Московская область, Солнечногорский район,
городское поселение Менделеево; телефон/факс +7 (495) 526-63-03; e-mail: ilvsi@vniiftri.ru

Аттестат аккредитации № РОСС RU.0001.11ГБ06 от 25 апреля 2013 выдан Росаккредитацией

ЗАЯВИТЕЛЬ ООО «ЭЛЬСТЕР Газэлектроника»Адрес: Россия, 607220, Нижегородская область, город Арзамас, улица 50 лет ВЛКСМ, дом 8а
ОГРН: 1025201342440; телефон: (83147)7-98-14; факс: (83147)3-54-41; e-mail: info.ege@elster.com**ИЗГОТОВИТЕЛЬ** ООО «ЭЛЬСТЕР Газэлектроника»

Адрес: Россия, 607220, Нижегородская область, город Арзамас, улица 50 лет ВЛКСМ, дом 8а

ПРОДУКЦИЯ

Счетчики газа RVG, RABO, TRZ

Технические условия ТУ 4213-024-48318941-98 (ЛГТИ.407273.001 ТУ), ТУ 4213-036-48318941-2013
(ЛГТИ.407273.002 ТУ), ТУ 4213-029-48318941-2005 (ЛГТИ.407221.007 ТУ)

Серийный выпуск

КОД ТН ВЭД ТС 9028 10 000 0

СООТВЕТСТВУЕТ ТРЕБОВАНИЯМ

Технического регламента Таможенного союза ТР ТС 012/2011

«О безопасности оборудования для работы во взрывоопасных средах»

СЕРТИФИКАТ ВЫДАН НА ОСНОВАНИИ

1 Протокол испытаний № 15.1997 от 06.04.2015

ИЛ ВСИ «ВНИИФТРИ» (№ РОСС RU.0001.21ИП09 до 27.04.2015)

2 Акт о результатах анализа состояния производства от 17.06.2014

3 Сертификат соответствия СМК № РОСС RU.ИК01.К00165 срок действия до 19.09.2015

ДОПОЛНИТЕЛЬНАЯ ИНФОРМАЦИЯУсловия и сроки хранения, срок службы (годности) - в соответствии с ТУ 4213-024-48318941-98,
ТУ 4213-036-48318941-2013, ТУ 4213-029-48318941-2005. Сертификат действителен с Приложением на
бланке № 0200378 и Ex-приложением на четырех листах. Схема сертификации 1с.**СРОК ДЕЙСТВИЯ С** 22.04.2015 **ПО** 21.04.2020 **ВКЛЮЧИТЕЛЬНО**Руководитель (уполномоченное
лицо) органа по сертификацииЭксперт (эксперт-аудитор)
(эксперты (эксперты-аудиторы))
(подпись)
(подпись)Г.Е. Елихина
(инициалы, фамилия)Н.Ю. Мирошникова
(инициалы, фамилия)

ПРИЛОЖЕНИЕ

К СЕРТИФИКАТУ СООТВЕТСТВИЯ № ТС RU C-RU.ГБ06.В.00554

Серия RU № 0200378

Сведения о продукции, обеспечивающие ее идентификацию

Сертификат соответствия распространяется на счетчики газа RVG, RABO, TRZ. Наименование счетчиков газа, маркировка взрывозащиты, технические условия и код ОК 005 (ОКП) приведены в таблице 1.

Таблица 1

Наименование счетчика газа	Маркировка взрывозащиты	Технические условия	Код ОК 005 (ОКП)
Счетчики газа ротационные RVG	1ExibIIBT4 X	ТУ 4213-024-48318941-98 (ЛГТИ.407273.001 ТУ)	42 1312
Счетчики газа ротационные RABO	1ExibIIBT4 X	ТУ 4213-036-48318941-2013 (ЛГТИ.407273.002 ТУ)	42 1312
Счетчики газа турбинные TRZ	1ExibIIBT4 X	ТУ 4213-029-48318941-2005 (ЛГТИ.407221.007 ТУ)	42 1322

Обеспечение взрывозащиты

Счетчики газа RVG, RABO, TRZ в части взрывозащиты соответствуют требованиям ТР ТС 012/2011, ГОСТ 30852.0-2002 (МЭК 60079-0:1998), ГОСТ 30852.10-2002 (МЭК 60079-11:1999).

Особые условия эксплуатации

1 Знак «X», стоящий после маркировки взрывозащиты счетчиков газа RVG, RABO, TRZ, означает, что при эксплуатации во взрывоопасной зоне счетчики газа предназначены для работы с датчиками импульсов EI, AIK, A1S, A1R, R300 в составе электронных корректоров объема газа ЕК260, ЕК270, ТС210, ТС215, ТС220, имеющих искробезопасные электрические цепи уровня «ia» или «ib» по ГОСТ 30852.10-2002 (МЭК 60079-11:1999) и искробезопасные параметры, соответствующие условиям применения электрооборудования подгрупп IIA и IIB во взрывоопасной зоне.

2 Не допускается применение счетчиков газа RVG, RABO, TRZ для измерения объемов кислорода, водорода и пара.



Руководитель (уполномоченное
лицо) органа по сертификации

Эксперт (эксперт-аудитор)
(эксперты (эксперты-аудиторы))

(Handwritten signature)
(подпись)

(Handwritten signature)
(подпись)

Г.Е. Елихина

(инициалы, фамилия)

Н.Ю. Мирошникова

(инициалы, фамилия)



ФЕДЕРАЛЬНАЯ СЛУЖБА
ПО ЭКОЛОГИЧЕСКОМУ, ТЕХНОЛОГИЧЕСКОМУ И АТОМНОМУ НАДЗОРУ

РАЗРЕШЕНИЕ

№ РРС 00-051899

На применение

Оборудование (техническое устройство, материал):
Счетчики газа согласно перечню в приложении
к настоящему разрешению.

Код ОКП (ТН ВЭД ТС): Согласно приложению.

Изготовитель (поставщик): Общество с ограниченной ответственностью
"ЭЛЬСТЕР Газэлектроника" (Нижегородская обл., г. Арзамас,
ул. 50 лет ВЛКСМ, 8а).

Основание выдачи разрешения: Техническая документация, заключение
экспертизы промышленной безопасности АНО СП "АКАДЕММАШ"
№ 301/11-13 от 25.11.2013 г. (рег. № 01-ТУ-07076-2013).

Условия применения:

1. Соблюдение требований законодательства Российской Федерации в области промышленной безопасности.
2. Соблюдение требований технических условий и стандартов на изготовление технических устройств.
3. Монтаж, техническое обслуживание и эксплуатация в соответствии с требованиями норм и правил промышленной безопасности.

Срок действия разрешения: до 26.12.2018

Дата выдачи: 26.12.2013



Заместитель руководителя
С.Г. Радионова

А В 032540

ПРИЛОЖЕНИЕ

к разрешению № РРС 00-051899 от 26.12.2013
(без разрешения недействительно)

ПЕРЕЧЕНЬ

разрешенных к применению технических устройств:

- 1. Счетчики газа ротационные RVG по ЛГТИ.407273.001 ТУ.**
Код ОКП: 42 1312.
- 2. Счетчики газа ротационные RABO по ЛГТИ.407273.002 ТУ.**
Код ОКП: 42 1312.
- 3. Счетчики газа турбинные TRZ по ЛГТИ.407221.007 ТУ.**
Код ОКП: 42 1322.
- 4. Счетчики газа объемные диафрагменные ВК-G**
по ЭРГП.407269.000 ТУ, ГОСТ Р 50818-95.
Код ОКП: 42 1312.
- 5. Счетчики газа объемные диафрагменные ВК-GT**
по ЭРГП.407269.100 ТУ, ГОСТ Р 50818-95.
Код ОКП: 42 1312.



Заместитель руководителя
С.Г. Радионова

А В 079398

ООО «ЭЛЬСТЕР Газэлектроника»

*ул. 50 лет ВЛКСМ, 8а, Арзамас, Нижегородская обл., 607220, Россия
Тел.:(831-47) 7-98-01; 7-98-02 Факс: (831-47) 7-22-41*

E-mail: info/ege@elster.com <http://www.gaselectro.ru>