

42 1381



КОМПЛЕКСЫ ДЛЯ ИЗМЕРЕНИЯ КОЛИЧЕСТВА ГАЗА «ULTRAMAG»

РУКОВОДСТВО ПО ЭКСПЛУАТАЦИИ

СЯМИ. 407229 - 671 РЭ

Содержание

Введение.	3
1 Описание и работа.	3
1.1 Назначение.	3
1.2 Технические характеристики.	4
1.3 Комплектность комплекса.	6
1.4 Устройство комплекса.	7
1.5 Работа комплекса.	10
1.6 Конструктивное обеспечение взрывозащищённости.	13
1.7 Маркировка и пломбирование.	14
1.8 Упаковка.	15
2 Использование по назначению.	15
2.1 Общие требования.	15
2.2 Подготовка комплекса к использованию.	17
2.3 Использование комплекса.	18
2.4 Управление работой комплекса с помощью клавиатуры.	23
3 Техническое обслуживание.	23
3.1 Общие указания.	23
3.2 Требования к безопасности.	23
3.3 Проверка технического состояния.	24
3.4 Внешний осмотр комплекса.	24
3.6 Замена блока питания.	24
4 Текущий ремонт.	24
5 Хранение.	25
6 Транспортирование.	25
7 Утилизация.	25
Приложение А Ссылочные нормативные документы	26
Приложение Б Габаритные, присоединительные размеры	28
Приложение В Схемы подключений.	29
Приложение Г Схема пломбировки	30
Приложение Д Схема установки комплекса на узле учёта газа	35
Приложение Е Схема установки комплекса под навесом	37
Приложение Ж Диапазоны стандартных расходов газа комплекса.	38

ВВЕДЕНИЕ

Настоящее руководство по эксплуатации содержит описание конструкции, технические характеристики, принцип действия, правила монтажа, обслуживания и другие сведения, необходимые для правильной установки и эксплуатации комплексов для измерения количества газа «ULTRAMAG».

1 ОПИСАНИЕ И РАБОТА

1.1 Назначение.

1.1.1 Комплексы для измерения количества газа «ULTRAMAG» предназначены для измерения рабочего объема природного газа по ГОСТ 5542 свободного нефтяного газа по ГОСТ Р 8.615, других газов и автоматического приведения измеренного объема газа к стандартным условиям в зависимости от давления, температуры и коэффициента сжимаемости газа.

Область применения – коммерческий и технологический учет газа на объектах коммунального хозяйства и промышленных предприятий, газораспределительных пунктах и котельных.

Измерение рабочего объема газа производится ультразвуковым преобразователем расхода в соответствии с ГОСТ 8.611.

Динамический диапазон измерения рабочего расхода составляет 1:200, 1:160, 1:100, 1:20.

Комплексы позволяют горизонтальную и вертикальную установку на трубопроводе.

Отклонение от горизонтали и вертикали не влияет на метрологические характеристики комплекса.

Местные сопротивления трубопроводов и запорной арматуры не влияют на погрешность измерения комплекса при наличии прямых участков трубопроводов:

- на входе в комплекс не менее 5DN;
- на выходе из комплекса не менее 3DN.

Комплексы имеют различные модификации в зависимости:

- от диаметра условного прохода;
- от верхней границы диапазона измерения рабочего расхода;
- от динамического диапазона измерения;
- варианта исполнения по погрешности приведения рабочего объема газа к стандартным условиям;
- от диапазона измерения абсолютного (избыточного) давления;
- от исполнения: правое (направление потока справа налево), левое (направление потока слева направо).

По заказу комплексы могут выпускаться без преобразователей давления. В этом случае приведение измеренного объема газа к стандартным условиям производится с использованием подстановочных значений давления, согласованных между поставщиком и потребителем. Проверку комплекса проводят с применением подстановочных значений давления и измеренных значений температуры.

Пример записи при заказе комплекса с преобразователем давления:

Комплекс для измерения количества газа «ULTRAMAG» -50- G25- 1:160- 1 -1А- П СЯМИ. 407229 - 671 ТУ.

Расшифровка записи:

Комплекс с диаметром условного прохода DN 50, номинальным рабочим расходом G25*, динамическим диапазоном измерения 1:160, варианта исполнения по погрешности приведения рабочего объема газа к стандартным условиям, верхним пределом диапазона измерения абсолютного давления 1 МПа, правого исполнения.

* номинальный расход составляет 60 % от максимального расхода Q_{max} .

1.2 Технические характеристики.

1.2.1 Метрологические характеристики и диапазоны измерений.

1.2.1.1 Пределы допускаемой относительной погрешности канала измерения рабочего объема при температуре окружающей среды от минус 40 до плюс 60 °С не превышают:

-вариант 1

$\pm 1,7\%$ - в диапазоне расходов от $Q_{\min.}$ до $0,05 Q_{\max.}$;

$\pm 0,75\%$ - в диапазоне расходов от $0,05 Q_{\max.}$ до $Q_{\max.}$

-вариант 2

$\pm 2\%$ - в диапазоне расходов от $Q_{\min.}$ до $0,05 Q_{\max.}$;

$\pm 1\%$ - в диапазоне расходов от $0,05 Q_{\max.}$ до $Q_{\max.}$

- вариант 3

$\pm 1,2\%$ - в диапазоне расходов от $Q_{\min.}$ до $0,05 Q_{\max.}$;

$\pm 0,75\%$ - в диапазоне расходов от $0,05 Q_{\max.}$ до $Q_{\max.}$

1.2.1.2 Значения импульса выходного сигнала канала измерения рабочего объема соответствуют типоразмеру комплекса:

– для типоразмеров от G10 до G40 1 имп. равен $0,01 \text{ м}^3$;

– для типоразмеров от G65 до G250 1 имп. равен $0,1 \text{ м}^3$.

1.2.1.3 Пределы допускаемой относительной погрешности канала измерения давления в рабочем диапазоне измерения давления и при температуре окружающей среды от минус 40 до плюс 60 °С не превышают $\pm 0,4\%$.

На комплексах применяется ряд преобразователей давления, обеспечивающих измерение абсолютного давления от 0,08 МПа до 1,6 МПа, избыточного - от 0 до 1,6 МПа.

Рабочий диапазон измерения давления – в соответствии с данными опросного листа (по заказу потребителя). Максимальное значение рабочего диапазона измерения давления - 1:11.

Кратковременное давление перегрузки – не более 1,5 от верхнего предела диапазона измерения давления.

1.2.1.4 Пределы допускаемой относительной погрешности канала измерения температуры газа при температуре окружающей среды от минус 40 до плюс 60 °С не превышают $\pm 0,1\%$.

1.2.1.5 Пределы допускаемой относительной погрешности определения коэффициента коррекции не превышают $\pm 0,5\%$.

1.2.1.6 Пределы допускаемой относительной погрешности приведения рабочего объема газа к стандартным условиям по ГОСТ 2939 в рабочем диапазоне измерения давления, при температуре окружающей среды от минус 40 до плюс 60 °С с учетом относительной погрешности вычислений $\pm 0,05\%$, не должны превышать:

- вариант 1

$\pm 2\%$ - в диапазоне расходов от $Q_{\min.}$ до $0,05 Q_{\max.}$

$\pm 1\%$ - в диапазоне расходов от $0,05 Q_{\max.}$ до $Q_{\max.}$

- вариант 2

$\pm 2,3\%$ - в диапазоне расходов от $Q_{\min.}$ до $0,05 Q_{\max.}$

$\pm 1,3\%$ - в диапазоне расходов от $0,05 Q_{\max.}$ до $Q_{\max.}$

- варианта 3

$\pm 1,5\%$ - в диапазоне расходов от $Q_{\min.}$ до $0,05 Q_{\max.}$

$\pm 1\%$ - в диапазоне расходов от $0,05 Q_{\max.}$ до $Q_{\max.}$

1.2.2 Условия эксплуатации.

1.2.2.1 Комплекс работоспособен в рабочем диапазоне температур окружающей среды от минус 40 до плюс 60 °С.

1.2.2.2 По устойчивости к воздействиям окружающей среды комплекс соответствует степени защиты IP 66 по ГОСТ 14254.

Примечание - Степень защиты IP 66, указанная на комплексе, не предполагает эксплуатацию прибора под дождем или в условиях повышенной запыленности.

1.2.2.3 По устойчивости к механическим воздействиям комплекс соответствует группе исполнения N1 по ГОСТ Р 52931.

1.2.2.4 Комплекс устойчив к воздействию относительной влажности окружающей среды до 98 % при температуре плюс 35 °С.

1.2.2.5 Комплекс устойчив к воздействию внешнего магнитного поля частотой 50 Гц и напряженностью 400 А/м.

1.2.2.6 Комплекс изготовлен на максимальное избыточное давление 1,6 МПа.

1.2.2.7 Порог чувствительности комплекса - не более 0,33 Q_{min}.

1.2.2.8 Потери давления на комплексе при максимальном расходе не превышают значений:

– 720 Па – комплекс с динамическим диапазоном измерения 1:160; 1:200;

– 320 Па – комплекс с динамическим диапазоном измерения 1:100, 1:20.

Примечание - Потери давления указаны при испытаниях на воздухе плотностью 1,2 кг/м³ при следующих условиях: P_{атм.} = 760 мм рт. ст., влажность = 40 %, t_{изм. среды} = 20 °С.

1.2.3 Показатели надежности.

1.2.3.1 Средняя наработка комплекса на отказ – не менее 60 000 часов

1.2.3.2 Средний срок службы комплекса – не менее 12 лет.

1.2.4 Показатели взрывозащищенности.

1.2.4.1 Комплекс изготавливается во взрывозащищенном исполнении в соответствии с требованиями ТР ТС 012 / 2011 «О безопасности оборудования для работы во взрывоопасных средах», ГОСТ Р МЭК 60079-0, ГОСТ Р МЭК 60079-11.

Маркировка взрывозащиты – IEx ib IIB T4 Gb X.

1.2.4.2 Комплекс может устанавливаться во взрывоопасных зонах помещений и наружных установок согласно гл.7.3 ПУЭ (7-издание) и другим директивным документам, регламентирующим применение электрооборудования во взрывоопасных зонах. К комплексу могут подключаться серийные приборы общего назначения, удовлетворяющие требованиям гл.7.3 ПУЭ (7-издание).

1.2.5 Интерфейсы.

Обмен комплекса с внешними устройствами осуществляется с использованием интерфейсов:

- RS-232 и RS-485;

- оптического интерфейса.

Интерфейс RS-232: скорость передачи 2400 бод (по умолчанию), 19200 бод (по команде), 8 бит данных, контроля чётности нет, 1 стоп бит.

Оптический интерфейс: скорость передачи 2400 бод (по умолчанию), 19200 бод (по команде), 8 бит данных, контроля четности нет, 1 стоп бит.

Обмен с внешними устройствами (компьютером, принтером, модемом) осуществляется без переключения разъемов.

При нахождении комплекса во взрывоопасной зоне подключение всех линий связи может производиться только с использованием сертифицированных барьеров искрозащиты.

На комплексе предусмотрен низкочастотный НЧ-выход для поверки ультразвукового преобразователя расхода.

1.2.6 Электропитание комплекса.

Электропитание комплекса осуществляется:

- от автономного встроенного источника питания батарейного типа напряжением не более 3,9 В. Напряжение холостого хода и ток короткого замыкания источника питания не превышают 3,9 В и 0,18 А. Время непрерывной работы комплекса без замены автономного источника питания – не менее 6 лет;

- от внешнего источника питания (вход ~ 220 В; 50 Гц, выход = (6-6,8)В, 220 мА).

При работе комплекса во взрывоопасной среде подключение внешнего источника питания производится только с использованием сертифицированных барьеров искрозащиты.

1.2.7 Архивы данных.

Комплекс формирует:

- часовой архив глубиной не более 16000 записей (часов);
- суточный архив глубиной не более 1800 записей (суток);
- месячный архив глубиной не более 2300 записей (месяцев);
- архивы нештатных ситуаций не более 4000 записей;
- архивы изменений не более 2900 записей.

1.2.8 Габаритные и присоединительные размеры комплекса указаны в приложении А.

1.2.9 Масса комплекса не превышает значений, указанных в приложении А.

1.2.10 На комплексе использованы методы расчета коэффициента сжимаемости:

- природного газа по ГОСТ 30319.2-2015, ГОСТ 30319.3-2015, с использованием уравнения состояния AGA8 (Международный стандарт ISO 20765-1:2005);

- свободного нефтяного газа, азота, воздуха, углекислого газа, инертных газов с использованием данных ГСССД.

1.3 Комплектность комплекса приведена в таблице 1

Таблица 1

Наименование	Обозначение	Количество	Примечание
Комплекс для измерения количества газа «ULTRAMAG»	СЯМИ.407229- 671 СП	1	
Руководство по эксплуатации	СЯМИ.407229- 671 РЭ	1	
Паспорт	СЯМИ.407229- 671 ПС	1	
Методика поверки	СЯМИ.407229- 671 МП	1	По заказу
Сервисная программа « ULTRAMAG.exe» (диск CD-R)	СЯМИ. 00048-01 12 01	1	
Руководство оператора	СЯМИ. 00049-01 34 01	1	
Жгут связи RS-232 для обмена с ПК	623-СБ15 СП	1	
Оптическая головка	623-СБ7 СП	1	По заказу
Жгут для модемной связи	623-СБ11 СП	1	По заказу
Жгут для подсоединения принтера	623-СБ16 СП	1	По заказу
Комплект прямых участков DN-40	СЯМИ.407229-671 Д1	1	По заказу
Комплект прямых участков DN-50	СЯМИ.407229-671-01 Д1	1	По заказу
Комплект прямых участков DN-80	СЯМИ.407229-671-02 Д1	1	По заказу
Комплект прямых участков DN-100	СЯМИ.407229-671-03 Д1	1	По заказу

1.4 Устройство комплекса.

1.4.1 Конструктивно в состав комплекса входят:

- измерительно-вычислительный блок (ИВБ) с дисплеем, клавиатурой, автономным источником питания;
- ультразвуковой преобразователь рабочего расхода (УЗПР);
- преобразователь абсолютного (избыточного) давления (ПД);
- преобразователь температуры газа (ПТ).

1.4.1.1 Измерительно-вычислительный блок представляет собой микроЭВМ, выполненную на базе современной микропроцессорной технологии, позволяющей производить с высокой точностью измерение требуемых параметров, проведение вычислений, а также хранение и вывод информации на внешние устройства.

Внутри корпуса измерительно-вычислительного блока помещены плата ИВБ (плата вычислителя стандартного объема) и плата УЗПР. Функциональная электрическая схема измерительно-вычислительного блока приведена на рисунке 1.

В соответствии с программой платы вычислителя стандартного объема мультиплексор МХ поочередно «опрашивает» преобразователи давления ПД, температуры ПТ, сигналы с которых, преобразованные аналоговым преобразователем уровней АПУ, поступают в процессор обработки аналоговых сигналов ЦП1. Обработанные сигналы записываются в ППЗУ и поступают вместе с сигналами от платы преобразователя рабочего расхода УЗПР в процессор ЦП2. Процессор ЦП2 обрабатывает измеренные значения, производит вычисления, управляет работой портов вывода на внешние устройства, дисплея и клавиатуры. Коммутатор питания К и стабилизатор питания С обеспечивают работу платы вычислителя стандартного объема и платы УЗПР от автономного и от внешних источников питания.

В качестве дисплея применяется 4-х строчный 20-ти разрядный жидкокристаллический индикатор, предоставляющий возможность пользователю выводить информацию в доступном для него виде.

Клавиатура в виде 6-ти кнопок расположена на лицевой панели корпуса ИВБ. Клавиатура используется для управления работой дисплея (просмотра информации и программирования).

1.4.1.2 УЗПР состоит из корпуса, который имеет входную и выходную камеры. Между камерами установлен разделительный (парциальный) диск с отверстиями, по центру которого установлена измерительная трубка. Возле торцевых плоскостей трубки аксиально расположены два пьезоэлектрических преобразователя ПЭА (для измерения расхода используется один акустический канал). Полученные с ПЭА электрические сигналы обрабатываются платой УЗПР по заданному алгоритму, вычисленное значение рабочего объема (расхода) поступает на плату вычисления стандартного объема.

1.4.1.3 Преобразователь давления представляет собой интегральный тензопреобразователь, выполненный в виде сапфировитановой мембраны, на которой сформирована чувствительная к давлению мостовая схема. Измеряемый параметр (давление) воздействует на мембрану тензопреобразователя. Деформация измерительной мембраны приводит к изменению сопротивления тензорезисторов и разбалансу мостовой схемы. Электрический сигнал, образующийся при разбалансе мостовой схемы поступает на обработку в ИВБ.

Преобразователи давления могут быть выносными или встроенными в корпус ИВБ. Тип применяемого преобразователя определяет изготовитель исходя из требуемой точности измерений и обеспечения взрывозащищенности комплекса.

Преобразователь давления является составной частью канала измерения давления, калибровка которого производится на предприятии-изготовителе.

1.4.1.4 Преобразователь температуры газа представляют собой термопреобразователи сопротивления по ГОСТ 6651. Термопреобразователь сопротивления преобразует значение температуры в соответствующее значение электрического сигнала, который поступает в измерительный канал ИВБ.

Тип применяемого преобразователя, его НСХ, класс точности определяет изготовитель исходя из требуемых точности измерений и обеспечения взрывозащищенности комплекса.

1.4.1.5 Расположение и маркировка клемм монтажной платы для подключения преобразователей и схемы подключения преобразователей даны на рисунках В1 и В 2 Приложения В.

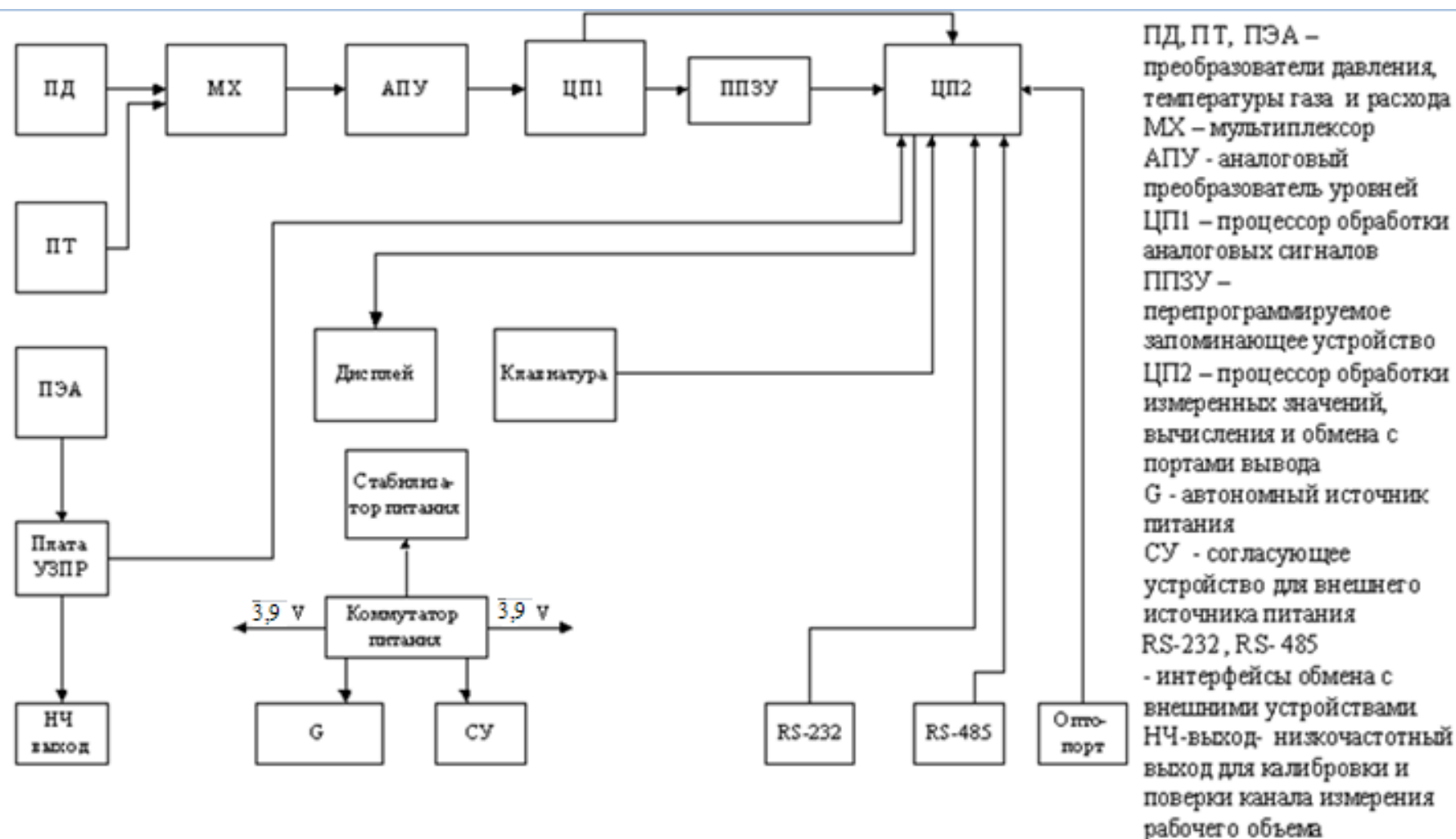


Рисунок 1 Функциональная электрическая схема ИВВ комплекса «ULTRAMAG»

1.5 Работа комплекса.

1.5.1 Принцип действия комплекса основан на измерении текущих значений давления, температуры, объема газа при рабочих условиях и вычисления по полученной информации с учетом компонентного состава газа объема и расхода, приведенных к стандартным условиям.

1.5.2 Общая идеология работы комплекса.

Идеология работы комплекса разработана в соответствии с требованиями «Правил учета газа».

1.5.2.1 При нормальном режиме работы (измеренные значения рабочего расхода, давления и температуры газа находятся в регламентированном диапазоне) производится вычисление стандартного объема по измеренным значениям.

1.5.2.2 При переходе измеренных значений рабочего расхода за верхнюю или нижнюю границу рабочего диапазона измерения (диапазон указан на шильдике комплекса и в паспорте на комплекс) расчет стандартного объема ведется по подстановочным значениям расхода для верхней или для нижней границы диапазона измерения. Потребителю предоставляется возможность установки подстановочного значения расхода с использованием стандартных или рабочих значений расходов. При использовании рабочих значений расходов стандартный объем вычисляется по измеренному давлению и температуре.

1.5.2.3 При переходе измеренных значений давления за верхнюю или нижнюю границу рабочего диапазона измерения (диапазон указан на шильдике комплекса и в паспорте на комплекс) расчет стандартного объема ведется по подстановочным значениям давления для верхней или для нижней границы диапазона измерения.


ВНИМАНИЕ! При варианте исполнения комплексов без преобразователя давления установка подстановочного значения давления при эксплуатации и проведении поверки производится с использованием опции для установки подстановочного давления для верхней границы диапазона измерения.

1.5.2.4 При отказе канала измерения давления (неисправности в электрической схеме соединений преобразователя или его отключении) расчет стандартного объема ведется с использованием подстановочного значения давления для верхней границы диапазона измерения.

1.5.2.5 При переходе измеренных значений температуры газа за верхнюю или нижнюю границу рабочего диапазона измерения расчет стандартного объема ведется по подстановочному значению температуры. Применяется одно подстановочное значение для верхней и для нижней границы диапазона измерения.

1.5.2.6 При отказе канала измерения температуры (неисправности в электрической схеме соединений термопреобразователя или его отключении) расчет стандартного объема ведется с использованием подстановочного значения по пункту 1.5.2.5.

1.5.2.7 При нарушениях в работе электроники расчет стандартного объема ведется по подстановочному значению стандартного или рабочего расхода для верхней границы диапазона измерения рабочего расхода.

Нештатные ситуации отражаются в регистре состояния прибора и фиксируются в архиве нештатных ситуаций. При появлении нештатной ситуации по пунктам 1.5.2.1 -1.5.2.7 на экране дисплея комплекса появляется значок “”.

1.5.3 Регистр нештатных ситуаций, выводимый на индикатор комплекса, имеет четыре позиции, каждая из которых несет информацию о работе каналов измерения расхода, давления, температуры газа и состоянии электроники.

Er × × × × × ×
Q p tr r э y

Q – информация о рабочем расходе

0 – нештатных ситуаций нет; 1 – измеренное значение рабочего расхода меньше нижней границы рабочего диапазона измерения; 2 – измеренное значение рабочего расхода больше верхней границы рабочего диапазона измерения; 3 – значение рабочего расхода равно нулю.

Р – информация о работе канала измерения давления

0 – нештатных ситуаций нет; 1 – отказ канала измерения давления; 2 – измеренное значение давления меньше нижней границы рабочего диапазона измерения; 3 – измеренное значение давления больше верхней границы рабочего диапазона измерения.

tг– информация о работе канала измерения температуры газа.

0 – нештатных ситуаций нет; 1 – отказ канала измерения температуры газа; 2 – измеренное значение температуры меньше нижней границы рабочего диапазона измерения; 3 – измеренное значение температуры больше верхней границы рабочего диапазона измерения.

Г – информация о работе канала измерения расхода.

0 – нештатных ситуаций нет; 1 – отказ канала измерения расхода.

Э – информация о работе электроники

0 – нештатных ситуаций нет; 1 – разряд автономного источника питания; 2 - отказ канала измерения расхода (десинхронизация УЗПР); 3 – разряд автономного источника питания и отказ канала измерения расхода (десинхронизация УЗПР).

У – зарезервировано

Пример расшифровки регистра нештатных ситуаций.

Ег 2000 – рабочий расход газа, проходящего через комплекс превышает максимально-допустимую величину для данного типоразмера комплекса (расчет стандартного объема производится с использованием подстановочного значения расхода).

ВНИМАНИЕ! При предоставлении опросного листа на заводе-изготовителе производится полная подготовка комплекса в соответствии с условиями эксплуатации.

При отсутствии опросного листа комплекс поставляется заказчику в базовом варианте с подстановочными значениями по давлению, равными верхней и нижней границе рабочего диапазона измерения давления, подстановочным значением по температуре – плюс 10 °С. Подстановочные значения для максимального и минимального рабочих расходов равны нулю, их необходимо установить на месте эксплуатации. Значения условно-постоянных величин установлены следующие: плотность газа при нормальных условиях - 0,68 кг/м³, содержание углекислого газа – 0,5 %, содержание азота -0,3 %, атмосферное давление (при использовании преобразователей избыточного давления) – 760 мм рт. ст.

При умышленном или неумышленном использовании «нулевых» подстановочных значений по максимальному и минимальному расходам, стандартный объем при переходе границ диапазона измерения расхода считается без использования подстановочных значений (по измеренным значениям рабочего расхода, давления и температуры).

1.5.4 Управление и программирование комплекса.

1.5.4.1 Управление работой комплекса и его программирование можно производить с использованием клавиатуры или сервисной программы, входящей в комплект поставки комплекса. Работа с клавиатурой изложена в разделе 2.4 настоящего руководства.

Функциональные возможности клавиатуры в целом соответствуют функциональным возможностям сервисной программы.

Клавиатура и сервисная программа может работать в режиме программирования и режиме просмотра.

Программирование (изменение конфигурации комплекса) с использованием клавиатуры или сервисной программы может быть произведено только после установки переключателя режимов работы в положение «ON» и введения пароля, состоящего из 5-ти цифр (пароли, вводимые с клавиатуры или с помощью сервисной программы, должны быть

одинаковы). Переключатель режимов работы расположен на электронной плате вычислителя стандартного объема. Доступ к нему возможен только после вскрытия пломб на крышке ИВБ и пломбы на самом переключателе режимов работы.

При переводе переключателя в положение 1 конфигурацию комплекса изменить нельзя, возможен только просмотр данных и считывание архивов.

Изменение параметров: «Контрактный час», «Установка реального времени и даты», а также условно-постоянных величин (плотности газа при нормальных условиях, содержания углекислого газа и азота, атмосферного давления) можно производить в любом положении переключателя режимов работы («ON» или «1») с использованием только пароля.

Параметры: «Название предприятия» и «Время индикации» - свободный доступ.

ВНИМАНИЕ! Комплекс поставляется заказчику с переключателем режимов работы, установленным в положение «ON» и без установки пароля.

Все данные, вводимые при программировании должны быть в обязательном порядке согласованы между потребителем и поставщиком.

При утрате пароля информировать аккредитованные органы по учету газа и обратиться на завод - изготовитель. Пароль изготовителя может быть применен только один раз на одном комплексе с конкретным номером.

1.5.4.2 Сервисная программа и руководство оператора к программе входят в комплект поставки комплекса. Сервисная программа может работать на персональном компьютере с операционными системами Windows XP, 7.

1.5.5 Принципы формирования архивов.

1.5.5.1 В соответствии с «Правилами учета газа» протоколы часовых, суточных и месячных архивов содержат колонки, где указаны время, дата, средние значения давления, температуры, а также накопленный рабочий и стандартный объем за отчетный период. Протокол суточного архива для удобства отчетности дополнительно содержит колонку суточного накопленного рабочего и стандартного объема.

Форма распечатки протокола на принтере соответствует протоколу часового архива. Суточные и месячные архивы формируются по контрактному времени, установленному на комплексе. Если контрактное время не установлено, оно принимается по умолчанию 10 ч. 00 мин.

1.5.5.2 Архив нештатных ситуаций фиксирует все нештатные ситуации, предусмотренные идеологией работы с указанием времени, даты, кода нештатной ситуации, изменения (1-вход в нештатную ситуацию, 0 –выход из нештатной ситуации) и значения измеренных (или подстановочных) параметров при «входе» в нештатную ситуацию и «выходе» из нее.

Архив нештатных ситуаций формируется по времени регистрации нештатных ситуаций.

1.5.5.3 Архив изменений фиксирует все изменения параметров, влияющих на расчет стандартного объема газа с указанием даты и времени изменения, значений предыдущего и вновь введенного параметра.

Архив изменений формируется по времени проведения изменения конфигурации комплекса.

1.5.5.4 При считывании архивов с помощью сервисной программы обеспечивается их сохранение, что позволяет произвести в последующее время их просмотр и распечатку.

1.5.5.5 При работе комплекса с подключенными внутренним и внешним источниками питания отключение одного из источников на формирование архивов не отражается.

Предусмотрена замена автономного источника питания без нарушения электропитания электрической схемы ИВБ (пункт 3.6 настоящего руководства).

При случайном отключении электропитания (одновременно как внутреннего, так и внешнего) все архивы сохраняются, но при повторном включении питания на комплексе необходимо установить время.

1.5.5.6 Реквизиты протоколов всех архивов следующие: название предприятия, наименование комплекса, заводской номер комплекса.

1.5.6 Работа с внешними устройствами.

1.5.6.1 Обмен с внешними устройствами по интерфейсам RS-232, RS-485, оптическому интерфейсу производится без переключения разъемов.

Электрические схемы подключения ПК, принтера, модема даны на рисунке В3 Приложения В. По заказу кабели для подключения внешних устройств могут входить в комплект поставки.

1.5.6.2 В качестве принтера рекомендуется использовать принтер LX– 300 (+).

Управление работой принтера осуществляется с использованием клавиатуры блока (раздел 2.4 настоящего РЭ). При периодической распечатке протоколов на печать можно вывести отложенные протоколы глубиной до 30 суток в порядке их формирования.

1.5.6.3 По заказу потребителю предлагается программное обеспечение верхнего уровня для считывания и хранения информации с удалённых комплексов (диспетчерская система), позволяющая вести базу данных по группе обслуживаемых комплексов и рассчитывать профили потребления газа. Потребителю дана возможность формирования базы данных обслуживаемых комплексов по собственному усмотрению. Обмен с комплексами производится с использованием парольной системы в соответствии с пунктом 1.5.4 РЭ.

1.5.7 Период измерений – 5, 10, 20, 30 и 60 с, время работы индикатора – 5, 10, 20, 30 с.

ВНИМАНИЕ! Уменьшение периода измерений (увеличение частоты измерений) и увеличение времени работы индикатора должно быть обоснованным, так как приводит к значительному сокращению срока службы автономного источника питания.

1.6 Конструктивное обеспечение взрывозащищённости комплекса.

1.6.1 Взрывозащищённость комплекса обеспечивается в соответствии с требованиями ТР ТС 012 / 2011 «О безопасности оборудования для работы во взрывоопасных средах», ГОСТ Р МЭК 60079-0, ГОСТ Р МЭК 60079-11 следующими конструктивными решениями:

- применением неразрушаемых элементов (ограничительного резистора) в блоке питания и спаренных разделительных элементов-оптронов – между искробезопасной цепью вычислителя и внешней искробезопасной цепью линии связи с внешними устройствами;
- герметизацией блока питания вместе с токоограничительным резистором материалом, обладающим изоляционными свойствами (виксинт марки ПК-68 ТУ 38.103.508-81);
- применением герметичных литиевых батарей, не допускающих вытекание электролита;
- низкой ЭДС встроенных литиевых батарей (3,9 В) и малым током короткого замыкания (0,18 А) за счет токоограничительного резистора;
- нагрев поверхности элементов под действием протекающих токов не превышает допустимых температур для класса Т4;
- применением электрорадиоэлементов, не способных вызвать воспламенение среды в результате нагрева при коротком замыкании;
- искрозащитные элементы нагружены не более $2/3$ допустимых значений тока для условий эксплуатации этих элементов;
- неразрушаемые элементы включены в электрическую схему так, что при обрыве любого из его концов отключается весь элемент и цепь питания разрывается;
- комплекс имеет внутренние и наружные заземляющие устройства, соответствующие ГОСТ 21130.

1.6.2 Знак X, стоящий после маркировки взрывозащиты, означает, что при эксплуатации комплекса необходимо соблюдать следующие специальные условия:

- запрещается проводить замену автономного источника питания во взрывоопасных зонах;

- смотровое окно протирать только антистатическим материалом;
- использование инфракрасного порта во взрывоопасной зоне запрещено;
- подключение внешних устройств (RS-232, RS-485 и НЧ-выхода) и подачу внешнего питания осуществлять:

а) в цепях интерфейсов RS-232 (RS-485) и НЧ-выхода с использованием сертифицированного барьера искрозащиты с маркировкой взрывозащиты [Exia] ПС, соответствующего требованиям ТР ТС 012/ 2011, сертификат соответствия № ТС RU С - ИТ.ГБ05.В.00621;

б) в цепях внешнего источника питания с использованием сертифицированного барьера искрозащиты (например Корунд М731) с маркировкой взрывозащиты [Exia] ПС соответствующего требованиям ТР ТС 012/ 2011, сертификат соответствия № ТС RU С - RU.ГБ08.В.00001.

1.6.3 Примеры схем подключения к внешним устройствам при работе комплекса во взрывоопасной зоне даны на рисунках В 4, В 5, В 6 Приложения В.

1.7 Маркировка и пломбирование.

1.7.1 На комплексе должны быть нанесены:

- наименование комплекса;
- товарный знак и наименование предприятия-изготовителя;
- номер комплекса и год изготовления;
- номер технических условий;
- знак утверждения типа;
- маркировка взрывозащиты;
- диапазон измерения давления;
- уровень защиты от воздействия окружающей среды;
- диапазон температур окружающей среды.

1.7.2 Комплексы, поставляемые на рынки государств - членов Таможенного союза дополнительно маркируются специальным знаком взрывобезопасности и единым знаком обращения на рынке в соответствие с ТР ТС 012 / 2011.

1.7.3 Схема пломбировки дана в Приложении Г.

1.8 Упаковка.

1.8.1 Упаковка комплекса обеспечивает его сохранность при хранении и транспортировании в соответствии с требованиями к упаковке по ГОСТ 23170.

1.8.2 Комплекс упаковывается в закрытых вентилируемых помещениях при температуре окружающего воздуха в пределах от плюс 15 до плюс 40 °С и относительной влажности не выше 80 % при отсутствии в окружающей среде агрессивных паров.

1.8.3 Консервация комплекса соответствует требованиям ГОСТ 9.014. По классификации указанного стандарта комплекс относится к группе III, вариант защиты ВЗ-0, вариант упаковки ВУ-4.

1.8.4 Комплекс уложен в дощатый ящик типа III-1 по ГОСТ 2991.

1.8.5 Эксплуатационная документация помещена во влагонепроницаемый пакет из пленки полиэтиленовой и уложена в ящик.

2 ИСПОЛЬЗОВАНИЕ ПО НАЗНАЧЕНИЮ

2.1 Общие требования.

2.1.1 Комплекс поставляется предприятием-изготовителем в виде модуля полной готовности для производства монтажа и эксплуатации.

2.1.2 Комплекс может устанавливаться во взрывоопасных зонах помещений и наружных установок согласно гл.7.3 ПУЭ (7-издание) и другим нормативным документам, регламентирующим применение электрооборудования во взрывоопасных условиях.

2.1.3 При наличии в месте установки комплекса взрывоопасной смеси не допускается подвергать комплекс трению или ударам, способным вызвать искрообразование.

2.1.4 Перед монтажом комплекс следует осмотреть с целью проверки маркировки взрывозащиты, состояния заземляющего устройства и элементов крепления отдельных узлов, отсутствия повреждений на ИВБ, электрических кабелях, кабельных вводах.

При выборе места установки необходимо соблюдать следующее:

- окружающая среда не должна содержать примесей, вызывающих коррозию узлов и деталей комплекса;

- величины внешних воздействующих факторов (температуры, влажности, вибрации и др.) не должны превышать значений, указанных в разделе 1.

2.2 Подготовка комплекса к использованию.

2.2.1 Обеспечение мер безопасности.

2.2.1.1 Установка, ввод в эксплуатацию, техническое обслуживание и поверка комплекса производится организацией, имеющей лицензию на производство этих работ.

2.2.1.2 Перед началом работ со счетчиком необходимо ознакомиться с настоящим руководством по эксплуатации.

2.2.1.3 Все работы по монтажу и демонтажу комплекса необходимо выполнять при отсутствии газа в газопроводе.

2.2.1.4 При работе с комплексом должны соблюдаться общие правила по технике безопасности и «Правила безопасности систем газораспределения и газопотребления» ПБ 12-529-03.

2.2.1.5 Не допускается подъем комплекса, используя для этого корпус ИВБ.

2.2.2 Объем и последовательность внешнего осмотра комплекса

2.2.2.1 Вскрыть тару и проверить комплектность поставки.

2.2.2.2 Проверить наличие на комплексе пломб и поверительных клейм. Комплекс без поверительного клейма к установке не допускается.

2.2.3 Правила и порядок установки комплекса

2.2.3.1 Монтаж комплекса должны проводить в соответствии с руководством по эксплуатации.

2.2.3.2 Место для установки комплекса на газопроводе необходимо выбрать так, чтобы предохранить его от случайных ударов, производственной вибрации, механических воздействий

2.2.3.3 Комплекс рекомендуется устанавливать в закрытом помещении. Допускается установка комплекса под навесом, обеспечивающим защиту от внешних атмосферных осадков (Приложение Е).

2.2.3.4 Комплекс не рекомендуется устанавливать в нижней части газопровода, где возможно скопление конденсата.

2.2.3.5 Перед установкой необходимо перекрыть газопровод до и после комплекса. Участки трубопровода, которые непосредственно присоединяются к прямым участкам комплекса должны быть тщательно продуты и очищены от инородных тел, окалины.

2.2.3.6 В местах присоединения комплекса к газопроводу рекомендуется предусматривать крепления газопровода в соответствии с нормами СП 62.13330. 2012.

2.2.3.7 Монтаж комплекса на трубопровод выполняется с помощью следующих соединений:

- комплексы типоразмеров от G16 до G40 – резьбовое по ГОСТ 6357-81;
- комплексы типоразмеров от G65 до G250 – с помощью фланцев по ГОСТ 12820-80.

При установке комплекса рекомендуется применять:

- прокладки уплотнительные из паронита ПМБ ГОСТ 481;
- болты ГОСТ 7798;
- гайки ГОСТ 5915.

2.2.3.8 Не допускается проведение сварочных работ на газопроводе в районе мест подсоединения комплекса после его установки на газопровод.

2.2.3.9 Комплекс должен быть установлен на газопроводе так, чтобы направление стрелки на корпусе соответствовало направлению движения газа в газопроводе,

2.2.3.10 Для установки комплекса на трубопровод необходимо использовать прямые участки как на входе (5DN), так и на выходе (3 DN) комплекса.

Рекомендуется использовать прямые участки заводского изготовления с контролем внутреннего диаметра. Данные для заказа приведены в таблице 1.

Требования по цилиндричности и округлости входного и выходного прямых участков.

На входном прямом участке на длине 1D, расположенном непосредственно перед корпусом УЗПР, ни одно значение внутреннего диаметра в любом поперечном сечении не должно отличаться более чем на 1% от среднего внутреннего диаметра этого участка.

На выходном прямом участке на длине 1D, расположенном непосредственно после корпуса УЗПР, ни одно значение внутреннего диаметра в любом поперечном сечении не должно отличаться более чем на 3% от среднего внутреннего диаметра этого участка.

Требования по уступам к входному и выходному прямым участкам.

Средний внутренний диаметр сечения прямого участка или его фланца, расположенного непосредственно перед корпусом УЗПР и непосредственно после корпуса УЗПР, не должен отличаться более чем на 5% от значения среднего внутреннего диаметра входного сечения корпуса УЗПР и выходного сечения корпуса УЗПР.

2.2.3.11 При установке комплекса на газопровод с большим или меньшим диаметром необходимо применять прямые участки с переходными конусами.

Конусность сопряжения должна находиться в следующих пределах:

$$0 \leq (D_2 - D_1) / L_k \ll 0,4$$

где D_2 и D_1 - диаметры отверстия конусного переходника с комплексом и газопроводом ($D_2 > D_1$);

L_k - длина переходника.

2.2.3.12 Конструкция комплекса обеспечивает возможность установки его на вертикальных и горизонтальных участках трубопроводов. Местоположение комплекса должно обеспечивать свободный доступ к средствам измерений, индикатору ИВБ и жгутам коммуникаций.

Осевое расположение комплекса в пространстве может быть произвольным.

2.2.3.13 Соединительные фланцы и уплотнительные прокладки должны быть одинакового диаметра и тщательно подогнаны друг к другу, уплотнительные прокладки не должны выступать в проточную часть трубопровода.

При монтаже комплекса необходимо исключить наличие острых выступов на внутренней поверхности трубопроводов. Сваренные швы фланцев и поворотов трубопровода должны быть зачищены. Не должно быть выступов и ступенек в проточной части.

2.2.3.14 При монтаже обязательна установка фильтров тонкой очистки. Рекомендуемая степень фильтрации - 0,2 мм.

2.2.3.15 Запорно-регулирующая арматура на узлах учёта газа, где применяются комплексы, должны находиться, по возможности, в полностью открытом или закрытом состоянии.

2.2.4 Указания по включению и опробованию работы комплекса

2.2.4.1 Перед включением комплекса в работу убедиться в правильности монтажа;

2.2.4.2 Медленно открывая кран (задвижку) до комплекса, установите давление на комплексе, равным давлению в подводящем трубопроводе и проверьте герметичность мест подсоединения комплекса и средств измерений. Затем плавно откройте кран (задвижку) после комплекса.

2.2.4.3 Оценка результатов пуска

2.2.4.3.1 Показателем нормального функционирования комплекса является появление и смена значений параметров на индикаторе ИВК.

2.2.4.3.2 После проверки работоспособности комплекса составляется акт об установке комплекса, делается отметка в паспорте о дате ввода в эксплуатацию.

2.3 Использование комплекса.

2.3.1 К обслуживанию комплекса допускаются лица, изучившие настоящее руководство по эксплуатации.

2.3.2 При проведении всех видов работ при эксплуатации комплекса необходимо соблюдать требования «Правил безопасности сетей газораспределения и газопотребления».

2.3.3 В случае обнаружения появления запаха газа вблизи комплекса необходимо перекрыть кран (задвижку) на подводящем газопроводе перед комплексом и вызвать аварийную или ремонтную службу.

До устранения неисправности запрещается в помещении или вблизи комплекса зажигать спички, курить, применять открытый огонь, включать и выключать электроприборы.

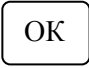
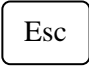

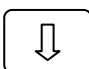
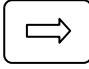
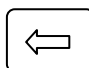
2.3.4 Для отключения комплекса закройте изолирующие краны (задвижки) до и после комплекса.

2.3.5 При проведении измерений с использованием комплекса руководствоваться ГОСТ 8.611.

2.4 Управление работой комплекса с помощью клавиатуры.

2.4.1 На комплексе применяется 6-ти клавишная клавиатура с помощью которой на экран дисплея прибора выводятся для просмотра или изменения конфигурации требуемые параметры и инициируются команды управления.

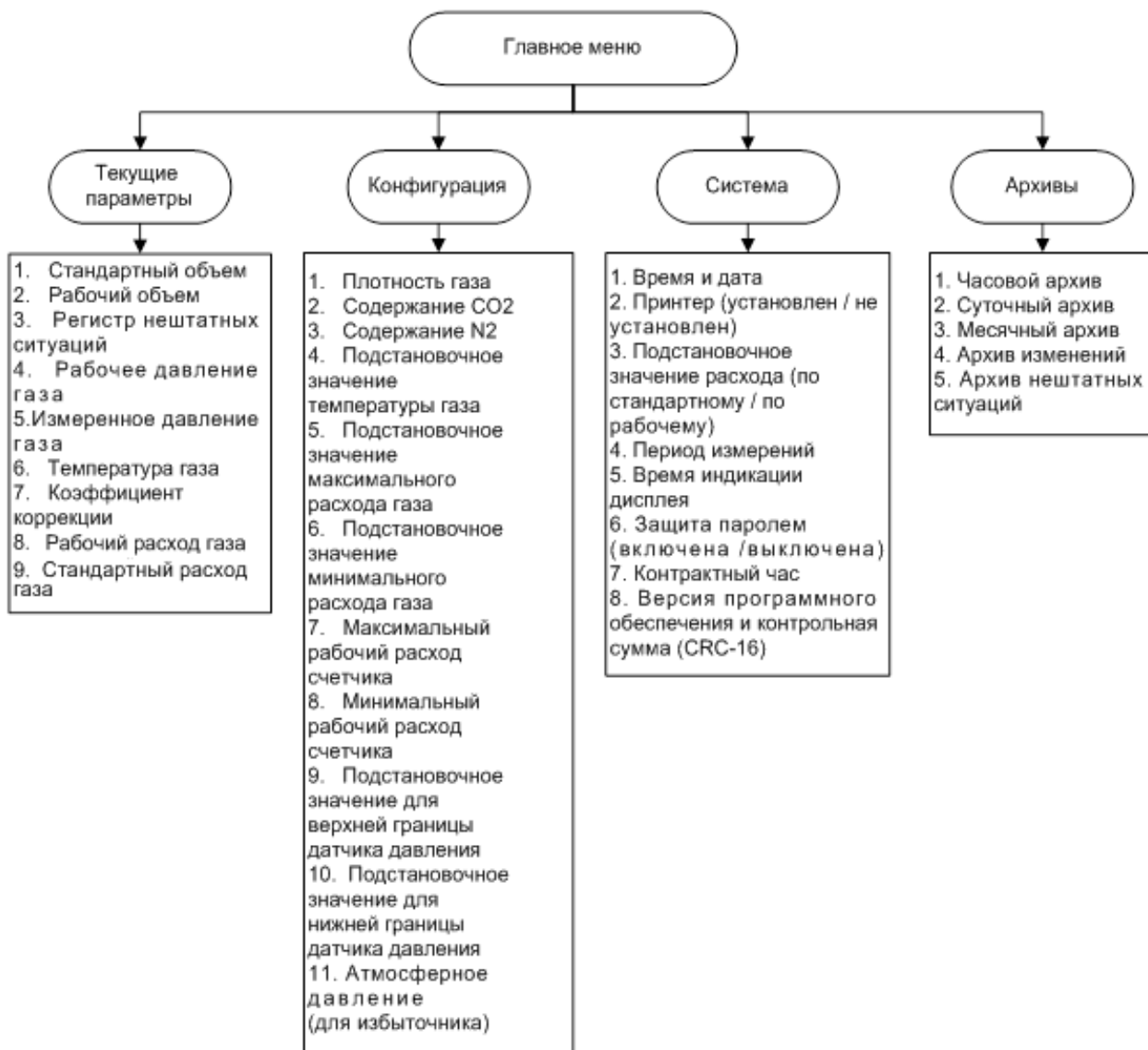
Функции каждой клавиши клавиатуры приведены ниже.

Пиктограмма кнопки на блоке	Расшифровка и значение
	Клавиша «ОК»: выбор пункта меню, выбор значения для редактирования, подтверждения ввода пароля, подтверждение ввода нового значения и сохранение при редактировании
	Клавиша «Отмена»: выход в предыдущее меню, отмена действия, выход без сохранения
	Клавиша «Вверх»: перемещение по пунктам меню к верхнему значению, перебор символов при вводе пароля или вводе нового значения при редактировании, перемещение к верхней строке при просмотре архивов
	Клавиша «Вниз»: перемещение по пунктам меню к нижнему значению, перебор символов при вводе пароля или вводе нового значения при редактировании, перемещение к нижней строке при просмотре архивов
	Клавиша «Вправо»: перемещение к правому символу при вводе пароля и редактировании параметров, перемещение к правой ячейке в строке при просмотре архивов
	Клавиша «Влево»: Перемещение к левому символу при вводе пароля и редактировании параметров, перемещение к левой ячейке в строке при просмотре архивов

2.4.2 Иерархия меню

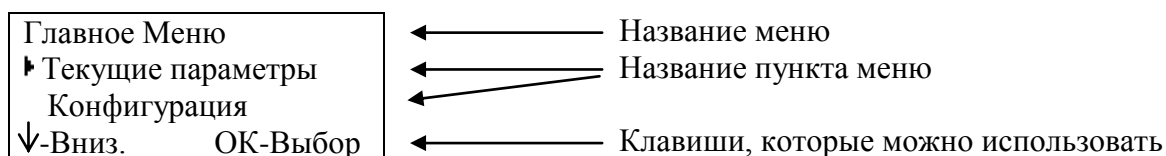
Меню имеет следующий перечень: «Главное меню», «Текущие параметры», «Конфигурация», «Система», «Архивы» и «УЗПР». Каждое меню содержит подменю. Пункт меню «УЗПР» закрыт паролем изготовителя и предназначен для технического персонала на заводе изготовителя или для персонала сервисных центров по ремонту и поверки данных комплексов.

ВНИМАНИЕ! Перед началом работ внимательно изучить раздел 1.5 настоящего Руководства по эксплуатации.



Меню «Главное меню»:

Вид на дисплее



Данное меню является на комплексе корневым, навигация осуществляется с помощью клавиш «Вверх/Вниз». Выбор пункта меню с помощью клавиши «ОК».

Меню «Текущие параметры»:

Вид на дисплее корректора:

Текущие параметры	←	Название меню
Стандартный объём:	←	Название пункта меню
0,00000 м ³	←	Значение, единица измерения
↓Вниз. Esc-Меню	←	Клавиши, которые можно использовать

При нажатии на клавишу «Вниз» отобразится следующий пункт меню «Рабочий объём», при нажатии на клавишу «Esc» - переход в главное меню комплекса.

Пункты меню «Текущие параметры»

Порядковый номер	Запись на дисплее	Полное определение	Единица измерения
1	Стандартный объём	Рабочий объём газа, приведенный к стандартным условиям	м ³
2	Рабочий объём	Измеренное значение рабочего объема газа	м ³
3	Регистр нешт. сит.-ий	Перечень нештатных ситуаций в соответствии с пунктом 1.5.3 настоящего РЭ	
4	Раб. давление газа	Рабочее значение абсолютного (избыточного) давления газа, которое участвует в расчете стандартного объема газа	кПа
5	Измер. давление газа	Измеренное значение абсолютного (избыточного) давления газа	кПа
6	Температура газа	Рабочее значение температуры газа, которое участвует в расчете стандартного объема газа	°С
7	Коэф. коррекции	Вычисленное значение коэффициента коррекции	
8	Раб. расход газа	Вычисленное значение рабочего расхода газа	м ³ /ч
9	Станд. расход газа	Вычисленное значение стандартного расхода газа	м ³ /ч

Меню «Конфигурация»

Меню позволяет, наряду с просмотром, конфигурировать комплекс в соответствии с конкретными условиями эксплуатации, т.е. вводить в память комплекса и редактировать 11 условно-постоянных и подстановочных параметров.

Перемещение по пунктам меню производят с помощью клавиш «Вверх/Вниз», выбор для изменения параметра - клавишей «ОК».

Редактирование параметра осуществляется клавишами «Вверх/Вниз» - перебор цифр, «Вправо/Влево» - перемещение к следующему или предыдущему символу, «ОК» - сохранить изменения, «Esc» - отмена, возврат в меню.

Если при попытке редактирования параметра на дисплее появляется сообщение

Доступ закрыт
ОК-Выход

то это означает, что переключатель программирования находится в положении «1» или введен неверный пароль.

Пункты меню «Конфигурация»

Порядковый номер	Запись на дисплее	Полное определение	Единица измерения
1	Плотность газа	Плотность газа	кг/м ³
2	Содержание CO2	Содержание двуокиси углерода	%
3	Содержание N2	Содержание азота	%
4	Подстан.знач.Т газа	Подстановочное значение температуры газа	°С
5	Подстан.знач.Qmax	Подстановочное значение максимального расхода газа	м ³ /ч
6	Подстан.знач.Qmin	Подстановочное значение минимального расхода газа	м ³ /ч
7	Qраб.max счетчика	Максимальный рабочий расход комплекса	м ³ /ч
8	Qраб.min счетчика	Минимальный рабочий расход комплекса	м ³ /ч
9	Подстан.знач.Pmax	Подстановочное значение для верхней границы диапазона измерения давления	кПа
10	Подстан.знач.Pmin	Подстановочное значение для нижней границы диапазона измерения давления	кПа
11	Атмосферное.давление	Атмосферное давление в месте установки корректора	мм рт. ст.

Меню «Система»

В меню находятся параметры настройки комплекса. Перемещение по меню клавишами «Вверх/Вниз». Выбор для редактирования - клавиша «ОК», «Esc» - возврат в меню.

Редактирование параметра осуществляется клавишами «Вверх/Вниз» - перебор цифр, «Вправо/Влево» - перемещение к следующему или предыдущему символу, «ОК» - сохранить изменения, «Esc» - отмена, возврат в меню.

Пункты меню «Система»

Порядковый номер	Запись на дисплее	Функция управления
1	Время и дата	Установка и изменение времени и даты на комплексе
2	Принтер	Распечатка отчетов на бумажный носитель
3	Подстан. знач. расхода	Определение метода установки подстановочного значения расхода (по рабочему или стандартному расходу)
4	Период измерений	Установка периода измерения давления, температуры и вычисления коэффициента коррекции (задается в секундах)
5	Время индикации	Установка времени, в течение которого индикатор комплекса находится в «активном» режиме (задается в сек)
6	Защита паролем	Установка и изменение пароля
7	Контрактный час	Установка контрактного часа отчетности
8	Версия ПО Идентификатор	Версия и идентификационные признаки программного обеспечения

Меню «Архивы»

Меню служит для просмотра архивов. Перемещение по меню - клавишами «Вверх/Вниз», выбор - клавиша «ОК», «Esc» - возврат в главное меню.

Просмотр архивов с помощью клавиш «Вверх/Вниз» - перемещение по строкам таблицы, «Вправо/Влево» - перемещение по колонкам в таблице архива, «Esc» - возврат в меню.

Меню включает в себя пять пунктов: часовой, суточный, месячный архивы, архив нештатных ситуаций и архив изменений.

Выбор строки архивов (т.е. времени и даты) производится клавишами «Вверх/Вниз».

Исходное состояние во всех архивах - последняя по времени запись.

Коды нештатных ситуаций, применяемые в архиве нештатных ситуаций, и значения при данных кодах приведены ниже.

№ п/п	Коды	Значения при кодах
1	Измеренное значение рабочего расхода меньше нижней границы рабочего диапазона измерения	Измеренное значение рабочего расхода.
2	Измеренное значение рабочего расхода больше верхней границы рабочего диапазона измерения	Измеренное значение рабочего расхода.
3	Значение рабочего расхода равно 0	Подстановочное значение рабочего расхода, равно 0
4	Отказ канала измерения давления	Подстановочное значение давления для верхней границы диапазона измерения.
5	Измеренное значение давления меньше нижней границы рабочего диапазона измерения	Измеренное значение давления

6	Измеренное значение давления больше верхней границы рабочего диапазона измерения	Измеренное значение давления.
7	Отказ канала измерения температуры газа	Подстановочное значение температуры газа
8	Измеренное значение температуры газа меньше нижней границы рабочего диапазона измерения	Измеренное значение температуры газа.
9	Измеренное значение температуры газа больше верхней границы рабочего диапазона измерения	Измеренное значение температуры газа
10	Отказ канала измерения расхода	Подстановочное значение рабочего расхода, равное 0
11	Разряд автономного источника питания	Ноль
12	Отказ канала измерения расхода (десинхронизация УЗПР)	Подстановочное значение рабочего расхода, равное 0
13	Нарушения в работе электроники	Подстановочное значение рабочего или стандартного расхода
14 15 16	Зарезервировано	Ноль

3 ТЕХНИЧЕСКОЕ ОБСЛУЖИВАНИЕ

3.1 Общие указания.

3.1.1 Техническое обслуживание комплекса заключается в следующем:

- проверке технического состояния;
- периодическом внешнем осмотре комплекса;
- проведении поверки комплекса по истечении межповерочного интервала и после ремонта;
- замене блока питания.

3.2 Требования к безопасности.

3.2.1 По способу защиты человека от поражения электрическим током комплекс относится к классу III ГОСТ 12.2.007.0, т.е. не имеет внешних и внутренних цепей напряжением выше 42В.

3.2.2 Не допускается эксплуатация комплекса в системах, давление и температура в которых могут превышать значения, указанные в разделе 1 настоящего РЭ.

3.2.3 Эксплуатация комплекса разрешается только при наличии инструкции по технике безопасности, утвержденной руководителем предприятия-потребителя.

3.3 Проверка технического состояния.

3.3.1 Проверка технического состояния комплекса (входной контроль) производится после получения и перед установкой на место эксплуатации.

3.3.2 При получении ящиков необходимо проверить сохранность тары. В случае ее повреждения следует составить акт и обратиться с рекламацией к транспортной организации.

3.3.3 В зимнее время ящик с комплексом следует распаковывать в отапливаемом помещении не менее чем через 12 часов после внесения их в помещении.

3.3.4 После вскрытия упаковки проверить комплектность комплекса в соответствии с паспортом на комплекс.

3.3.5 При входном контроле и перед установкой комплекса на место эксплуатации, как правило, производят его проверку функционирования.

3.4 Внешний осмотр комплекса.

3.4.1 Периодический внешний осмотр комплекса производится не реже 2-х раз в год.

3.4.2 При внешнем осмотре необходимо проверить:

- целостность крепежных деталей и их элементов, наличие и целостность пломб;
 - наличие маркировки взрывозащиты и предупредительных надписей;
 - состояние жгутов (изоляция жгутов не должна быть повреждена);
- Эксплуатация изделия с повреждениями не допускается.

3.5 Проведение поверки.

3.5.1 К поверке комплекса допускаются лица, аттестованные на проведение поверочных работ, имеющие опыт поверки средств измерений расхода и объема газов, опыт работы с персональным компьютером и прошедшие инструктаж по технике безопасности в установленном порядке.

3.5.2 Объем, последовательность, и периодичность поверки определяется документом по поверке «Инструкция. ГСИ. Комплексы для измерения количества газа «ULTRAMAG». СЯМИ.407229 - 671 МП», входящим в комплект поставки комплекса.

3.6 Замена блока питания.

3.6.1 Блок питания поставляется предприятием-изготовителем по заявке потребителя. Блок питания является невосстанавливаемым изделием и ремонту не подлежит.

Внимание! Замена блока питания производится в присутствии Поставщика газа, который после замены блока питания должен установить пломбы на крышке ИВБ. При замене блока пломбы на плате вычислителя не нарушаются.

Замена блока питания на метрологические характеристики комплекса не влияет, поверки комплекса после замены блока питания не требуется.

3.6.2 Порядок проведения замены блока питания.

- подсоединить жгут нового источника питания к разъему PLS (вилке) на плате вычислителя (разъем находится рядом с разъемом подключения старого источника питания);
- извлечь старый источник питания, отвернув предварительно два винта.
- установить новый источник питания на место старого, закрепив его двумя винтами;
- проверить надежность подсоединения нового источника питания и отсоединить жгут старого источника питания с разъемом BLS (розеткой);
- произвести сборку в обратной последовательности;
- опломбировать крышку ИВБ.

4 ТЕКУЩИЙ РЕМОНТ

4.1 Общие указания.

4.1.1 Комплекс является высокоточным прибором, выполненным во взрывобезопасном исполнении.

4.1.2 Ремонт комплекса может быть осуществлен на заводе – изготовителе и сервисных центрах. <http://www.eposignal.ru/service/service-centers/>.

5 ХРАНЕНИЕ

5.1 Упакованные комплексы должны храниться в складских условиях грузоотправителя и грузополучателя, обеспечивающих сохранность комплексов от механических повреждений, загрязнения и воздействия агрессивных сред (паров кислот и щелочей, агрессивных газов), в условиях хранения 2 по ГОСТ 15150.

6 ТРАНСПОРТИРОВАНИЕ

6.1 Общие требования к транспортированию комплекса должны соответствовать ГОСТ Р 52931.

6.2 Размещение комплексов в транспортной таре на транспортное средство должно исключать взаимные перемещения и удары.

6.3 Упакованные изделия должны транспортироваться в закрытых транспортных средствах всеми видами транспорта, кроме морского, в том числе и воздушным, в отапливаемых герметизированных отсеках, в соответствии с правилами перевозок грузов, действующих на каждом виде транспорта. Вид отправок – мелкий.

6.4 Транспортирование и хранение изделий, отправляемых в районы Крайнего Севера и труднодоступные районы, должны производиться по ГОСТ 15846.

7 УТИЛИЗАЦИЯ

Изделие не представляет опасности для жизни, здоровья людей и окружающей среды после окончания срока службы. Специальных методов утилизации не требуется.

Приложение А (обязательное)

Ссылочные нормативные документы

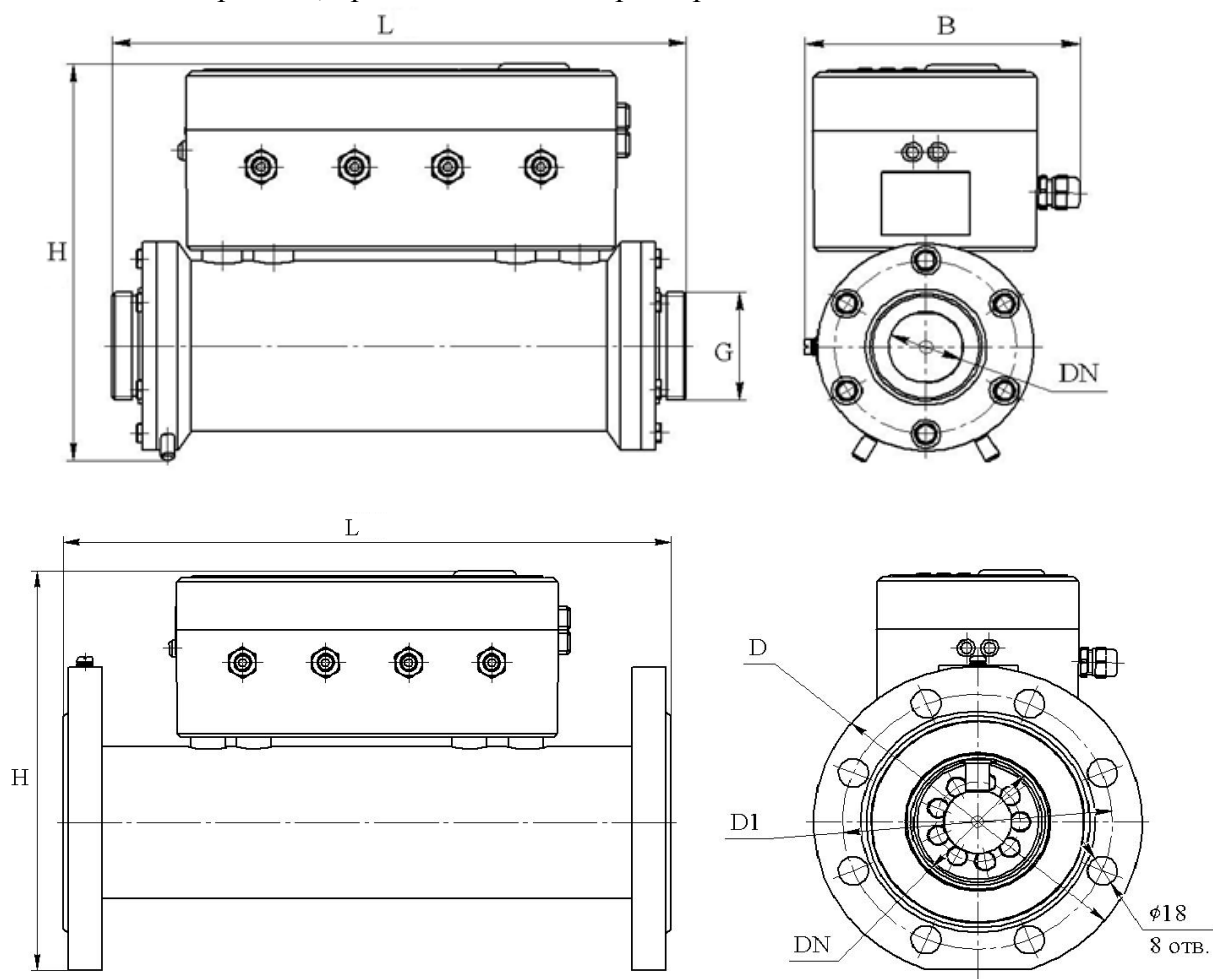
Обозначение документа, на который дана ссылка		Номер раздела, подраздела, пункта, подпункта, перечисления, приложения, в котором дана ссылка
ГОСТ 481-80	Паронит и прокладки из него. Технические условия	2.2.3.7
ГОСТ 2939-63	Газы. Условия для определения объема	1.2.17
ГОСТ 2991-85	Ящики дощатые неразборные для грузов массой до 500 кг. Общие технические условия	1.8.4
ГОСТ 5542-2014	Газы горючие природные для промышленного и коммунального бытового назначения. Технические условия	1.1.1
ГОСТ 5915-70	Гайки шестигранные класса точности В. Конструкции и размеры	2.2.3.7
ГОСТ 6357-81	Основные нормы взаимозаменяемости. Резьба трубная цилиндрическая	2.2.3.7
ГОСТ 6651-2009	Государственная система обеспечения единства измерения. Термопреобразователи сопротивления из платины, меди, никеля. Общие технические требования и методы испытаний	1.4.14
ГОСТ 7798-70	Болты с шестигранной головкой класса точности В. Конструкции и размеры	2.2.3.7
ГОСТ 9.014-78	Единая система защиты от коррозии и старения. Временная противокоррозионная защита изделий. Общие требования	1.8.3
ГОСТ 12820-80	Фланцы стальные, плоские, приварные Ру от 0,1 до 2,5 МПа (от 1 до 25 кгс/см ²)	2.2.3.7
ГОСТ 14254-96	Степени защиты, обеспечиваемые оболочками (код IP)	1.2.2.2
ГОСТ 15150-69	Машины, приборы и другие технические изделия. Исполнения для различных климатических районов. Категории, условия эксплуатации, хранения и транспортирования в части воздействия климатических факторов внешней среды	5.1, 6.4
	Правила безопасности сетей газораспределения и газопотребления	2.3.2
СП 62.13330.2012	Газораспределительные системы	2.2.3.6

Обозначение документа, на который дана ссылка	Номер раздела, подраздела, пункта, подпункта, перечисления, приложения, в котором дана ссылка
ГОСТ 15846-2002 Продукция, отправляемая в районы Крайнего Севера и приравненные к ним местности. Упаковка, маркировка, транспортирование и хранение	6.5
ГОСТ 21130-75 Изделия электротехнические. Зажимы заземляющие и знаки заземления. Конструкции и размеры	1.6.1
ГОСТ 23170-78 Упаковка для изделий машиностроения. Общие требования	1.8.1
ГОСТ Р 52931-2008 Приборы контроля и регулирования технологических процессов. Общие технические условия	1.2.2.3, 6.1
ГОСТ 30319.2-2015 Газ природный. Методы расчета физических свойств. Вычисление физических свойств на основе данных о плотности и содержании азота и диоксида углерода	1.2.10
ГОСТ 30319.3-2015 Газ природный. Методы расчета физических свойств. Вычисление физических свойств на основе данных о компонентном составе	1.2.10
ISO 20765-1:2005 Natural gas-calculation of thermodynamic properties - Part 1: Gas phase properties for transmission and distribution applications (MOD)	1.2.10
ГСССД Государственная служба стандартных справочных данных	1.2.10
ГОСТ Р МЭК 60079-0-2011 Взрывоопасные среды. Часть 0. Оборудование. Общие требования	1.2.4.1, 1.6.1
ГОСТ Р МЭК 60079-11-2010 Взрывоопасные среды. Часть 11. Искробезопасная электрическая цепь «i»	1.2.4.1, 1.6.1
ГОСТ 12.2.007.0-75 Система стандартов безопасности труда. Изделия электротехнические. Общие требования безопасности	3.2.1
ПУЭ-2005г (7-е издание) Правила устройства электроустановок	1.2.4.2, 2.1.2
ТР ТС 012/2011 Технический регламент Таможенного союза. О безопасности оборудования для работы во взрывоопасных средах	1.2.4.1, 1.6.1, 1.7.2
ГОСТ 8.611-2013 Расход и количество газа. Методика (метод) измерения с помощью ультразвуковых преобразователей расхода	1.1.1, 2.3.5

ПРИЛОЖЕНИЕ Б

(обязательное)

Габаритные, присоединительные размеры и масса комплексов



Обозначение типоразмера	DN	Виды соединения		H, не более, мм	B, не более, мм	L, не более мм	D1, мм	Масса, не более, кг
		резьбовое G	фланцевое D, мм					
G10	32	G2"		225	150	320	-	17
G16 G25	40							
G16 G25 G40 G65	50	G2 1/2"	-	225	150	320	-	17
G65 G100	80	-	195	255	-	380	160	21
G100 G160 G250	100	-	215	275			180	25

ПРИЛОЖЕНИЕ В
(справочное)

СХЕМЫ ПОДКЛЮЧЕНИЙ

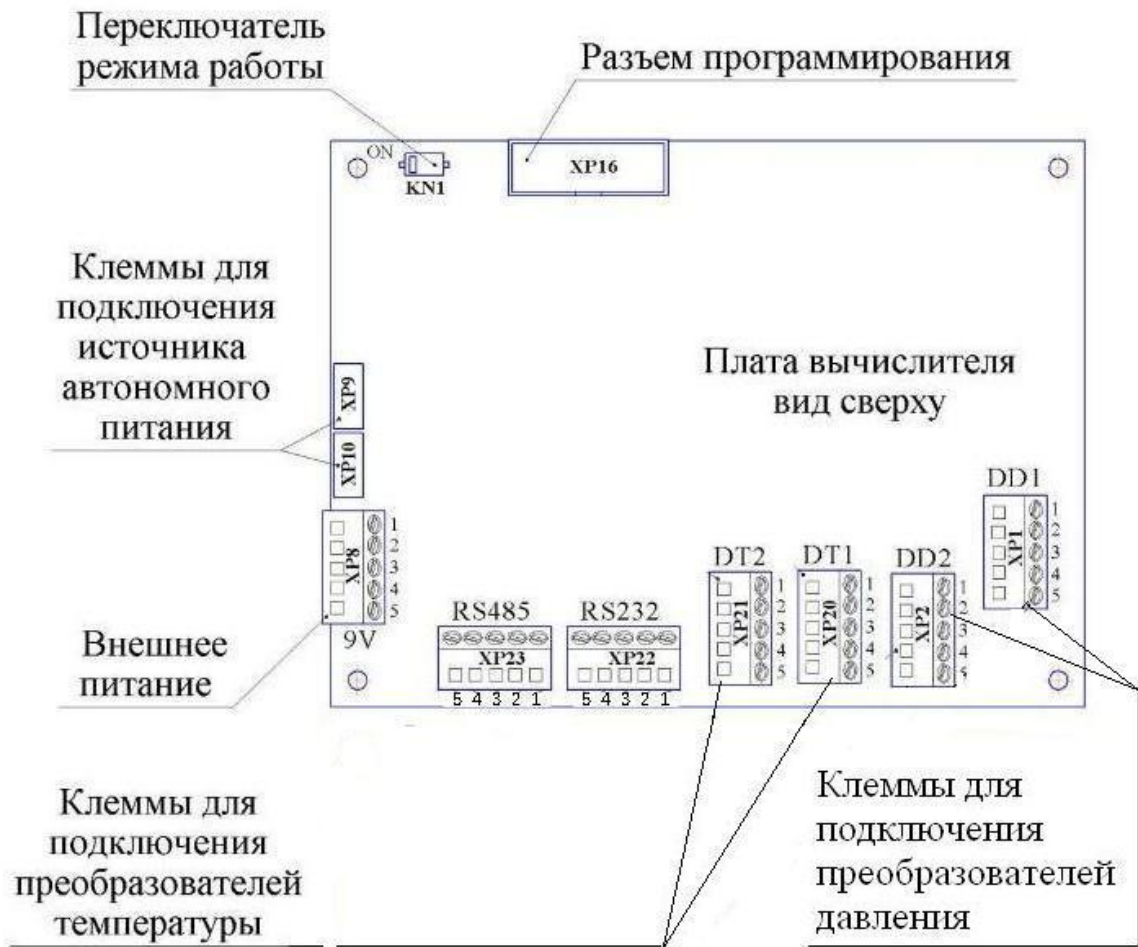


Рисунок В 1 Расположение и маркировка клемм монтажной платы вычислителя для подключения преобразователей и внешних устройств

ПРИЛОЖЕНИЕ В (лист 2)

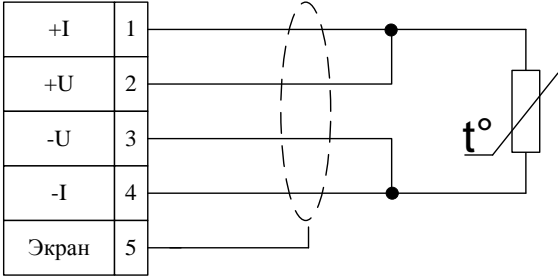
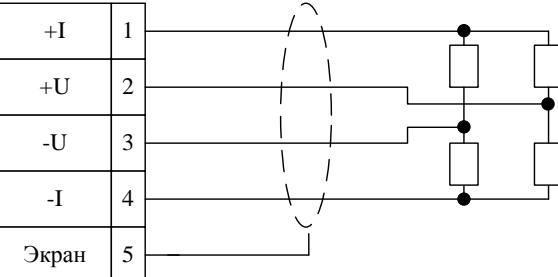
Обозначение клемм	Схема подключения	Подключаемый преобразователь
<p style="text-align: center;">ХР 20</p>		<p style="text-align: center;">Преобразователь температуры газа</p>
<p style="text-align: center;">ХР 1</p>		<p style="text-align: center;">Преобразователь давления</p>

Рисунок В 2 Схемы подключения преобразователей

ПРИЛОЖЕНИЕ В (лист 3)

Обозначение клемм	Схема подключения	Внешняя цепь
XP 22		<p>Принтер Epson LX-300+</p>
		<p>Модем ZyXEL OMNI 56K MINI или GSM-Модем Siemens MC35i</p>
		<p>ПК</p>
XP 23		<p>Устройство согласования RS- 485</p>
XP 8		<p>Внешний источник питания</p> <p>Вход: ~220 В, 50 Гц Выход: = 6 В - 6,3В, 220 мА макс</p>

Рисунок В 3 Схемы подключения интерфейсных цепей внешних устройств и внешнего источника питания

ПРИЛОЖЕНИЕ В (лист 4)

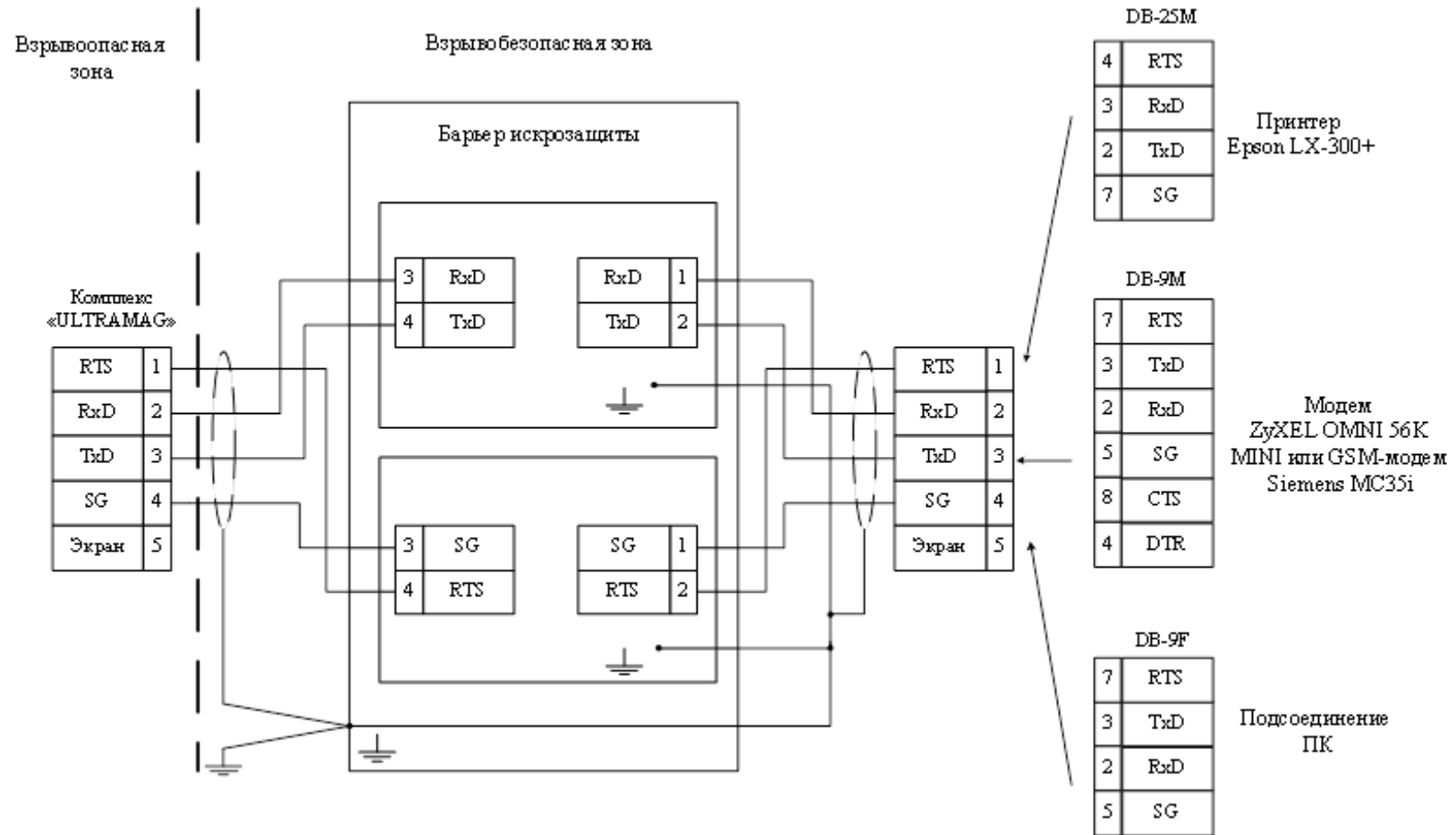


Рисунок В 4 Схема подключения комплекса к внешним устройствам (ПК, модем, принтер) во взрывоопасной зоне

ПРИЛОЖЕНИЕ В (лист 5)

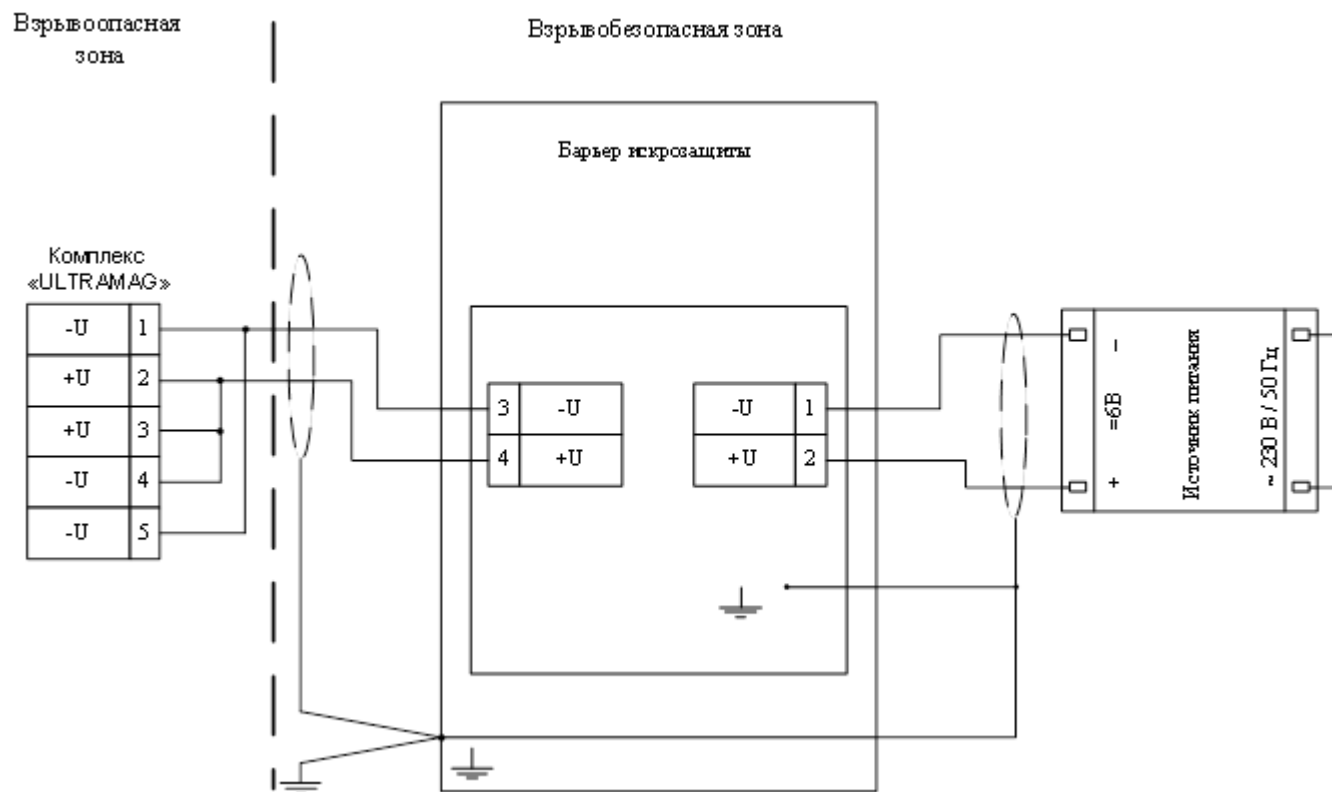


Рисунок В 5 Схема подключения внешнего источника питания во взрывоопасной зоне

ПРИЛОЖЕНИЕ В (лист 6)

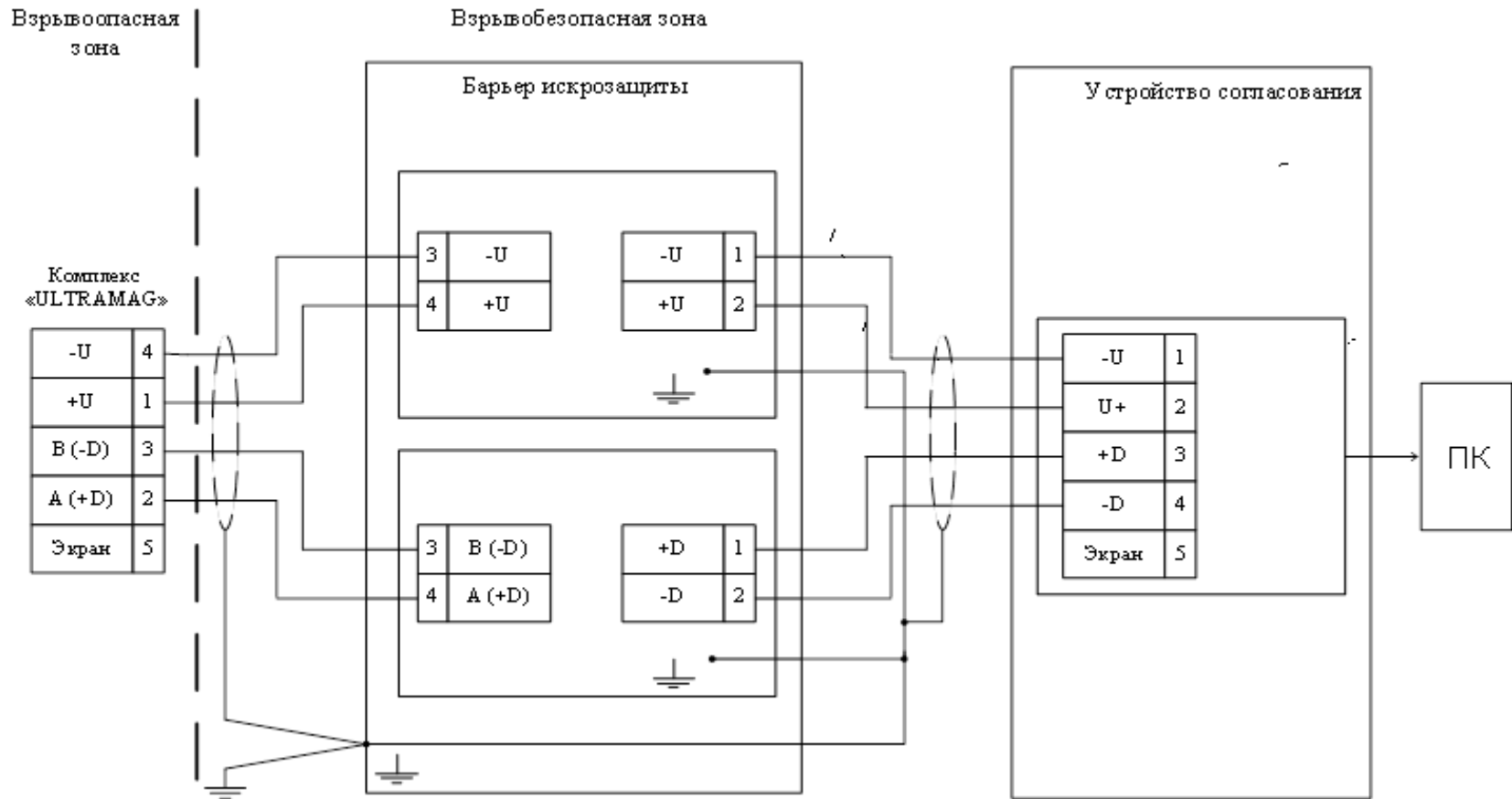
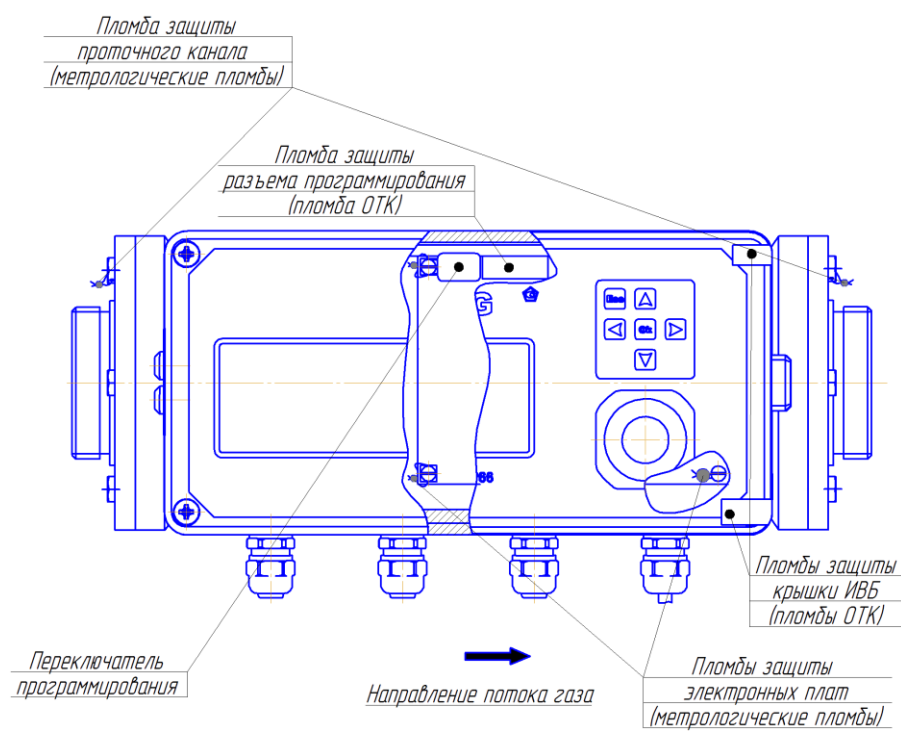


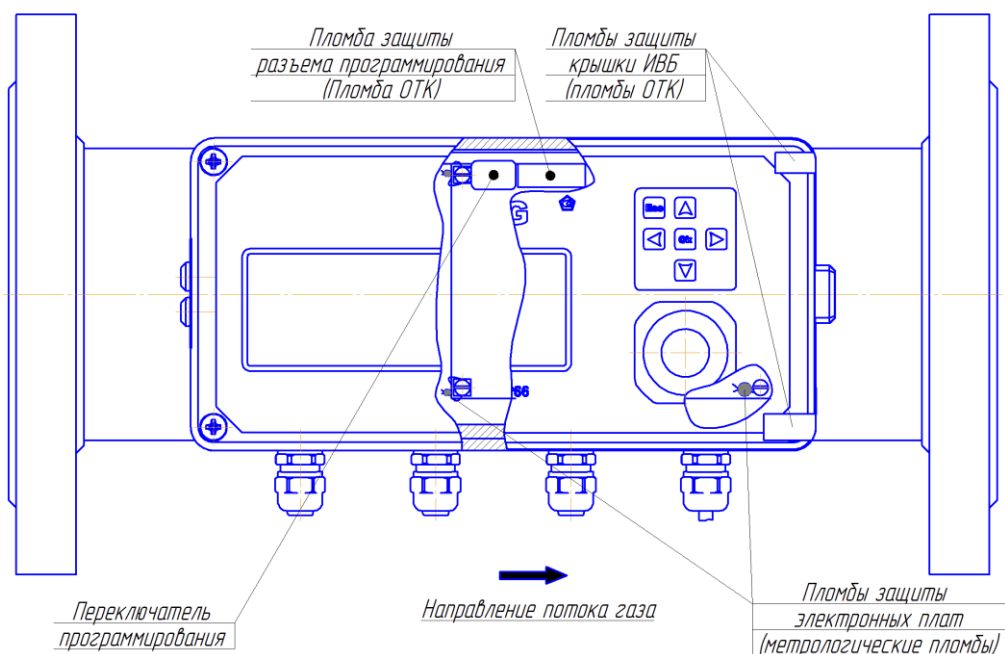
Рисунок В 6 Схема подключения устройства согласования RS - 485 во взрывоопасной зоне

Приложение Г (обязательное)

Схема пломбировки комплекса Резьбовое соединение



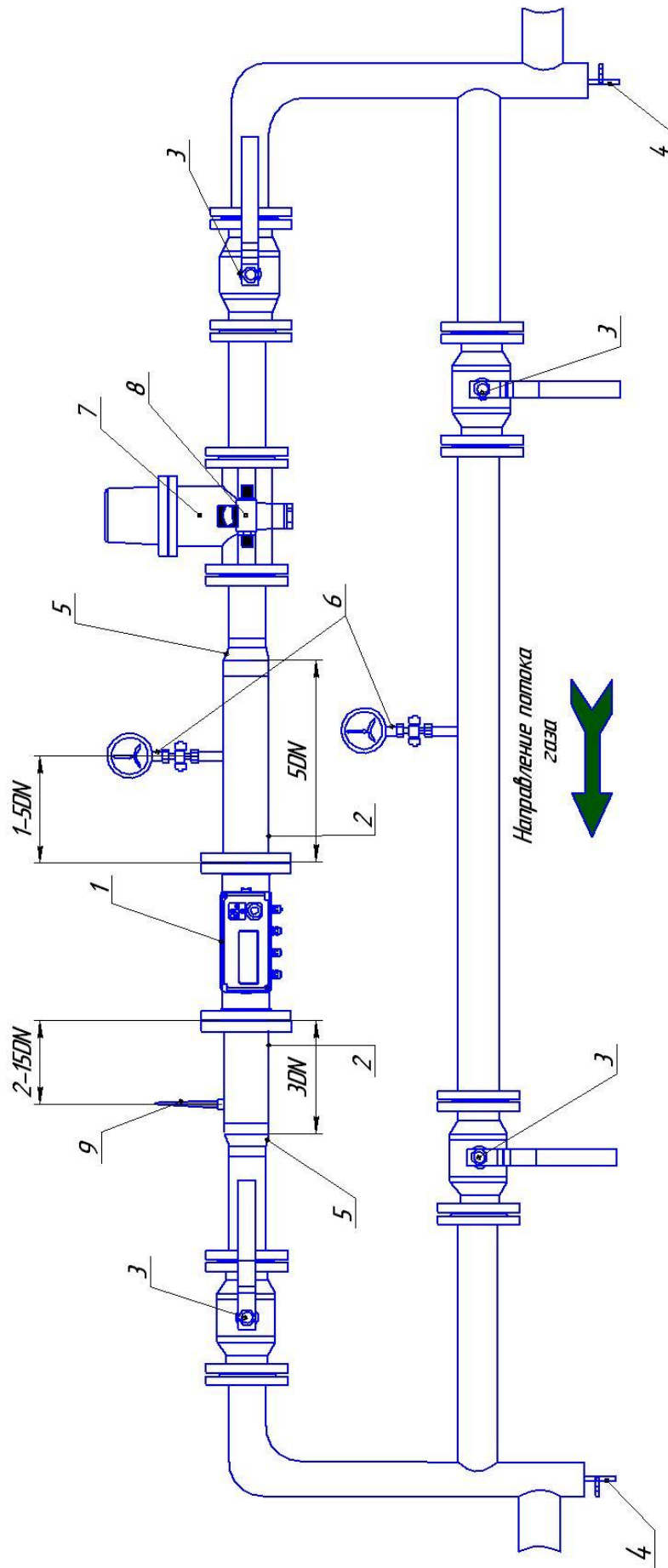
Фланцевое соединение



Представитель газоснабжающей или сервисной организации пломбирует переключатель программирования и крышку вычислителя в условиях эксплуатации.

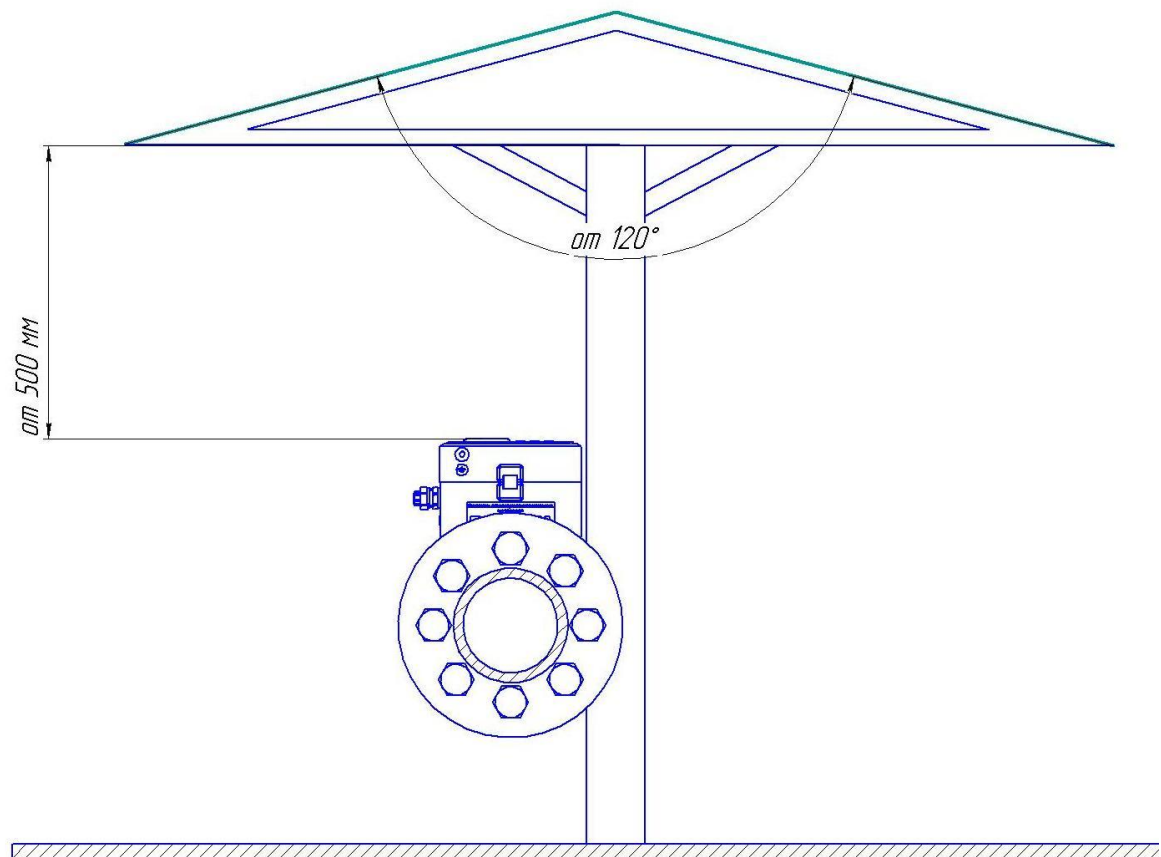
Приложение Д

Схема установки комплекса на узле учета газа.



1. Комплекс для измерения количества газа "UL TRAMAG".
2. Прямой участок.
3. Шаровый полнопроходный кран.
4. Конденсатоотводчик.
5. Конусные переходы по ГОСТ 17378-2001.
6. Манометр.
7. Фильтр газовый СЯМ.4.064.32-531.
8. Индикатор перепада давления СЯМ.4.064.32-531.
9. Термометр.

Приложение Е
(рекомендуемое)
Схема установки комплекса под навесом



**Приложение Ж
(рекомендуемое)**

Диапазоны стандартных расходов газа комплексов ULTRAMAG при динамическом диапазоне измерения 1:160

Р кг/см ² избыточное давление	ULTRAMAG DN40/DN50-G10-3		ULTRAMAG DN40/DN50-G16-3		ULTRAMAG DN50-G25-3		ULTRAMAG DN50-G40-3		ULTRAMAG DN50/DN80-G65-3		ULTRAMAG DN100/DN80-G100-3		ULTRAMAG DN100-G160-3		ULTRAMAG DN100-G250-3	
	DN40/DN50		DN40/DN50		DN50		DN50		DN50/DN80		DN100/DN80		DN100		DN100	
	Qмин	Qмакс	Qмин	Qмакс	Qмин	Qмакс	Qмин	Qмакс	Qмин	Qмакс	Qмин	Qмакс	Qмин	Qмакс	Qмин	Qмакс
0,001	0,1	16,0	0,2	25,0	0,3	40,0	0,4	65,0	0,6	100,0	1,0	160,0	1,6	250,0	2,5	400,0
1,0	0,2	32,0	0,3	50,0	0,5	80,0	0,8	130,0	1,3	200,0	2,0	320,0	3,1	500,0	5,0	800,0
2,0	0,3	48,0	0,5	75,0	0,75	120,0	1,2	195,0	1,9	300,0	3,0	480,0	4,7	750,0	7,5	1 200,0
3,0	0,4	64,0	0,6	100,0	1,0	160,0	1,6	260,0	2,5	400,0	4,0	640,0	6,3	1 000,0	10,0	1 600,0
4,0	0,5	80,0	0,8	125,0	1,25	200,0	2,0	325,0	3,1	500,0	5,0	800,0	7,8	1 250,0	12,5	2 000,0
5,0	0,6	96,0	0,9	150,0	1,5	240,0	2,4	390,0	3,8	600,0	6,0	960,0	9,4	1 500,0	15,0	2 400,0
6,0	0,7	112,0	1,1	175,0	1,75	280,0	2,8	455,0	4,4	700,0	7,0	1 120,0	10,9	1 750,0	17,5	2 800,0
7,0	0,8	128,0	1,3	200,0	2	320,0	3,3	520,0	5,0	800,0	8,0	1 280,0	12,5	2 000,0	20,0	3 200,0
8,0	0,9	144,0	1,4	225,0	2,25	360,0	3,7	585,0	5,6	900,0	9,0	1 440,0	14,1	2 250,0	22,5	3 600,0
9,0	1,0	160,0	1,6	250,0	2,5	400,0	4,1	650,0	6,3	1 000,0	10,0	1 600,0	15,6	2 500,0	25,0	4 000,0
10,0	1,1	176,0	1,7	275,0	2,75	440,0	4,5	715,0	6,9	1 100,0	11,0	1 760,0	17,2	2 750,0	27,5	4 400,0
11,0	1,2	192,0	1,9	300,0	3	480,0	4,9	780,0	7,5	1 200,0	12,0	1 920,0	18,8	3 000,0	30,0	4 800,0
12,0	1,3	208,0	2,0	325,0	3,25	520,0	5,3	845,0	8,1	1 300,0	13,0	2 080,0	20,3	3 250,0	32,5	5 200,0
13,0	1,4	224,0	2,2	350,0	3,5	560,0	5,7	910,0	8,8	1 400,0	14,0	2 240,0	21,9	3 500,0	35,0	5 600,0
14,0	1,5	240,0	2,3	375,0	3,75	600,0	6,1	975,0	9,4	1 500,0	15,0	2 400,0	23,4	3 750,0	37,5	6 000,0
15,0	1,6	256,0	2,5	400,0	4	640,0	6,5	1 040,0	10,0	1 600,0	16,0	2 560,0	25,0	4 000,0	40,0	6 400,0
16,0	1,7	272,0	2,7	425,0	4,25	680,0	6,9	1 105,0	10,6	1 700,0	17,0	2 720,0	26,6	4 250,0	42,5	6 800,0